

**КОНДИЦИОНЕРЫ СПЛИТ-СИСТЕМЫ
СЕРИЯ U-MATCH
С УНИВЕРСАЛЬНЫМИ НАРУЖНЫМИ БЛОКАМИ
R410a**

ИНСТРУКЦИЯ ПО ЭКСПЛУАТАЦИИ



**Кассетные
U-MATCH**



**Канальные
U-MATCH**



**Напольно-потолочные
U-MATCH**



Внимание!

Перед началом эксплуатации внимательно изучите данную инструкцию.

Содержание

| | |
|--|----|
| 1 Назначение кондиционера..... | 3 |
| 2 Требования безопасности | 3 |
| 3 Типы блоков и обозначение..... | 4 |
| 4 Технические характеристики..... | 6 |
| 5 Условия эксплуатации..... | 9 |
| 6 Режимы работы, функции и управление..... | 9 |
| 7 Техническое обслуживание | 22 |
| 8 Монтаж и установка кондиционера | 22 |
| 9 Габаритные и установочные размеры блоков и требования при размещении | 23 |
| 10 Подключение к электросети..... | 27 |
| 11 Схемы электрические | 32 |

Настоящее руководство распространяется на кондиционеры сплит-систем с универсальными наружными блоками. К наружному блоку может быть подключен любой тип внутреннего блока соответствующей производительности.

1. Назначение кондиционера

- Кондиционер предназначен для создания благоприятных температурно-влажностных условий в жилых и служебных помещениях (коттеджах, офисах, т.п.)
- Функции кондиционера: охлаждение, нагрев, осушение и очистку воздуха в помещении.
- Кондиционер автоматически поддерживает заданную температуру в помещении в режиме охлаждения, осушения, нагрева.
- Кондиционер снабжен функцией включения/выключения по таймеру.
- Управление кондиционером осуществляется выносным проводным или дистанционным инфракрасным пультом управления.

2. Требования безопасности

В целях обеспечения гарантии безопасной и долговременной эксплуатации установка и монтаж кондиционеров должны проводиться специалистами сервисной службы.

2.2 Требования электробезопасности

- Кондиционер должен подключаться к сети электропитания в соответствии с техническими требованиями настоящего руководства, а также с действующими правилами устройства и безопасной эксплуатации электроустановок. Подключение должно проводиться квалифицированным специалистом.
- Кондиционер должен быть надежно заземлен.

Не допускается подключение и касание заземляющего провода к водопроводным трубам, громоотводам, телефонной линии.

- Кабель электропитания должен быть проложен таким образом, чтобы он не подвергался механическому воздействию (защемление, хождение по нему, установка посторонних предметов).
- Не допускается установка внутреннего блока в местах прямого попадания воды, наличия большого количества пара.
- Кондиционер не должен устанавливаться в зоне воздействия сильных электромагнитных полей.
- Расстояние от блоков кондиционера до других электронных приборов (телевизор, магнитофон и т.п.) должно быть не менее 1 м.
- Кондиционер должен быть установлен таким образом, чтобы обеспечить свободный вход и выход воздуха через вентиляционные жалюзи блоков, а также свободный доступ персонала при эксплуатации и сервисном обслуживании, с учетом норм техники безопасности.
- Не открывайте защитные панели и решетки кондиционера во время работы и не вставляйте пальцы и другие предметы в решетки.
- При извлечении фильтров для чистки обязательно отключите электропитание.
- Блоки кондиционера устанавливать на достаточно прочной, обеспечивающей надежное крепление, способной выдержать вес блоков стене или опоре.
- При выборе места установки следует избегать размещения блоков вблизи нагревательных приборов и прямого воздействия солнечного света.
- Не размещать кондиционер вблизи печей, бойлеров и т.п., а также вблизи агрегатов, где возможна утечка горючих взрывоопасных газов.

3. Типы блоков и обозначение

3.1 Условное обозначение блоков

| | | | | | | | | | |
|----------|----------|----------|----------|-----------|----------|----------|----------|----------|-----------|
| G | X | X | X | XX | X | X | X | X | X |
| 1 | 2 | 3 | 4 | 5 | 6 | 7 | 8 | 9 | 10 |

| Поз. символа | Наименование символа | Расшифровка символа |
|--------------|--|--|
| 1 | G | Производитель фирма Gree |
| 2 | Тип блока | U — наружный блок серии U-match |
| | | F — внутренний блок канального типа |
| | | K — внутренний блок кассетного типа |
| | | T — внутренний блок напольно-потолочного типа |
| 3 | Исполнение блока | C — работает только на охлаждение |
| | | H — работает на охлаждение и нагрев |
| 4* | Тип компрессора | N — компрессор типа ON/OFF |
| | | D — компрессор DC Inverter |
| | | A — компрессор AC Inverter |
| 5 | Номинальная производительность по холоду | Номинальная производительность по холоду x1000 БТЕ/ч |
| 6* | Тип климатического исполнения | N — климатическое исполнение блоков T1 |
| 7 | Параметры электропитания | K — ~(220-240)В/50Гц |
| | | M — ~3Ф/380-415В/50Гц |
| 8 | Тип фреона | 1 — R22 |
| | | 2 — R407C |
| | | 3 — R410A |
| 9 | Модификация блока | A, B, C, D.... |
| 10 | Конструктивное исполнение блока | O — наружный блок |
| | | I — внутренний блок |

*Примечание – В обозначении внутреннего блока символ отсутствует



3.1.1 Пример обозначения наружного блока:

GUHN12NK1AO – Наружный блок производительностью 12000 БТЕ/ч, работающий на холод/тепло, с компрессором ON/OFF, с климатическим исполнением T1, напряжение питания 220 В, фреон R22, модификация блока А.


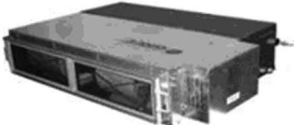


3.1.2 Пример обозначения внутреннего блока:

GKH24K3BI – Внутренний блок кассетного типа производительностью 24000 БТЕ/ч, напряжение питания 220 В, фреон R410A модификация блока В.

3.2 Наружные блоки

| Модель блока | Параметры электропитания | Фото блоков |
|--------------|--------------------------|--|
| GUHN12NK3AO | ~(220–240) В / 50 Гц |  |
| GUHN18NK3AO | | |
| GUHN24NK3AO | | |
| GUHN30NK3A1O | | |
| GUHN36NK3AO | | |
| GUHN36NM3AO | ~3Ф / 380–415 В / 50 Гц |  |
| GUHN42NM3AO | | |
| GUHN48NM3A1O | | |
| GUHN60NM3AO | | |

3.3 Внутренние блоки

| Тип блока | Модель блока | Производительность по холоду, кВт | Параметры электропитания | Фото блоков |
|---------------------|--------------|-----------------------------------|--------------------------|---|
| Кассетный | GKH12K3BI | 3,5 | ~(220–240)В/50Гц |  |
| | GKH18K3BI | 5,0 | | |
| | GKH24K3BI | 7,0 | | |
| | GKH30K3B1I | 8,3 | | |
| | GKH36K3BI | 10,0 | | |
| | GKH42K3BI | 12,0 | | |
| | GKH48K3B1I | 14,0 | | |
| Канальный | GFH12K3BI | 3,5 | ~(220–240)В/50Гц |  |
| | GFH18K3BI | 5,0 | | |
| | GFH24K3BI | 7,0 | ~(220–240)В/50Гц |  |
| | GFH30K3B1I | 8,3 | | |
| | GFH36K3BI | 10,0 | | |
| | GFH42K3BI | 12,0 | | |
| | GFH48K3B1I | 14,0 | | |
| GFH60K3BI | 16,4 | | | |
| Напольно-потолочный | GTH12K3BI | 3,5 | ~(220–240)В/50Гц |  |
| | GTH18K3BI | 5,0 | | |
| | GTH24K3BI | 7,0 | | |
| | GTH30K3B1I | 8,8 | | |
| | GTH36K3BI | 10,0 | | |
| | GTH42K3BI | 12,0 | | |
| | GTH48K3B1I | 14,0 | | |

4. Технические характеристики

4.1 Технические параметры наружных блоков

Таблица 4.1

| Параметры | | Модель блока | | GUHN12NK | GUHN18NK | GUHN24NK | GUHN30NK | GUHN36NK | GUHN36NM | GUHN42NM | GUHN48NM | GUHN60NM |
|--|---------|---------------------|------------------|-------------|--------------|-------------|--------------|-------------------|---------------|---------------|---------------|----------|
| | | | | 3АО | 3АО | 3АО | 3А1О | 3АО | 3АО | 3АО | 3А1О | 3АО |
| Производительность | охлажд. | кВт | 3,5 | 5,0 | 7,0 | 8,3 | 10,0 | 10,0 | 12,0 | 13,2 | 16,4 | |
| | нагрев | кВт | 3,6 | 5,7 | 8,0 | 9,1 | 11,7 | 11,7 | 14,0 | 14,5 | 18,5 | |
| Параметры электропитания | | Ф/В/Гц | ~ (220-240) / 50 | | | | | ~3 / 380-415 / 50 | | | | |
| Потребляемая мощность | охлажд. | кВт | 1,2 | 2,1 | 2,4 | 3,0 | 3,6 | 3,9 | 4,6 | 4,8 | 6,4 | |
| | нагрев | | 1,05 | 2,0 | 2,4 | 3,0 | 3,4 | 3,7 | 4,4 | 5,2 | 5,5 | |
| Рабочий ток | охлажд. | А | 5,5 | 9,5 | 10,9 | 13,5 | 18,2 | 6,6 | 8,3 | 8,7 | 9,7 | |
| | нагрев | | 4,8 | 9,0 | 10,9 | 13,9 | 17,3 | 6,3 | 8,1 | 9,5 | 8,4 | |
| EER/COP | | | 2,9/3,4 | 2,4/2,9 | 2,9/3,3 | 2,77/3,03 | 2,7/3,4 | 2,6/3,2 | 2,6/3,2 | 2,75/2,79 | 2,6/3,4 | |
| Класс энергопотребления | | | С | Е | С | Д | Д | Д | Д | Д | Д | |
| Тип хладагента | | | R410a | | | | | | | | | |
| Количество фреона, заправленное в наружном блоке * | | кг | 1 | 1,5 | 2,2 | 3,6 | 3,2 | 3,2 | 3,55 | 3,8 | 5 | |
| Максимальная общая длина фреоновой трассы | | м | 20 | 20 | 30 | 30 | 50 | 50 | 50 | 50 | 50 | |
| Максим. перепад по высоте между внутренним и наружным блоком | | м | 15 | 15 | 15 | 15 | 30 | 30 | 30 | 30 | 30 | |
| Порты для подключения труб | жидк | | 1/4" | 1/4" | 3/8" | 3/8" | 1/2" | 1/2" | 1/2" | 1/2" | 1/2" | |
| | газ | | 1/2" | 1/2" | 5/8" | 5/8" | 3/4" | 3/4" | 3/4" | 3/4" | 3/4" | |
| Кабель питания | | п x мм ² | 3x1,5 | 3x2,5 | 3x4,0 | 3x4,0 | 3x4,0 | 5x2,5 | 5x2,5 | 5x2,5 | 5x2,5 | |
| Межблочный кабель | | п x мм ² | 2x0,5 | | | | | | | | | |
| Уровень шума | | дВ(А) | 52 | 54 | 59 | 59 | 61 | 61 | 62 | 63 | 64 | |
| Габаритные размеры (Ш x В x Г) | | мм | 820x540x320 | 820x540x320 | 1018x695x412 | 980x790x427 | 1100x985x450 | 1100x985x450 | 1032x1250x412 | 1032x1250x412 | 1018x1250x412 | |
| Вес блока | | кг | 32 | 40 | 64 | 70 | 90 | 90 | 112 | 112 | 131 | |

* Количество фреона, заправленное в наружный блок производителем, рассчитано на длину трассы не более 7 м. При увеличении длины трассы необходимо произвести дозаправку в расчете 15 г/м жидкостной трубы Ø1/4"; 60 г/м жидкостной трубы Ø3/8"; 120 г/м жидкостной трубы Ø1/2"

4.2 Технические параметры внутренних блоков кассетного типа

Таблица 4.2

| Параметры | | Модель блока | | GKN12K3BI | GKN18K3BI | GKN24K3BI | GKN30K-3B1I | GKN36K3BI | GKN42K3BI | GKN48K-3B1I |
|--|--------|--------------|----------------|-------------|-------------|-------------|-------------|-------------|-------------|-------------|
| | | кВт | | | | | | | | |
| Номинальная холодопроизводительность | кВт | | | 3,5 | 5,0 | 7,0 | 8,3 | 10,0 | 12,0 | 14,0 |
| Номинальная теплопроизводительность | кВт | | | 3,6 | 5,7 | 7,7 | 8,8 | 11,7 | 14,0 | 15,5 |
| Параметры электропитания | | Ф/В/Гц | ~ (220-240)/50 | | | | | | | |
| Потребляемая мощность электродвигателя вентилятора | Вт | | | 20 | 30 | 35 | 50 | 50 | 60 | 60 |
| Воздухопроизводительность (max) | м³/ч | | | 550 | 600 | 1180 | 1660 | 1660 | 1660 | 1660 |
| Уровень шума | дБ (А) | | | 43 | 43 | 43 | 48 | 48 | 48 | 48 |
| Диаметр трубок для подключения | жидк | дюйм | | 1/4" | 1/4" | 3/8" | 3/8" | 1/2" | 1/2" | 1/2" |
| | газ | | | 1/2" | 1/2" | 5/8" | 5/8" | 3/4" | 3/4" | 3/4" |
| Габаритные размеры (ширина x высота x глубина) | | мм | | 600x230x600 | 600x230x600 | 840x240x840 | 840x240x840 | 840x320x840 | 840x320x840 | 840x320x840 |
| Вес блока | кг | | | 20 | 20 | 30 | 27 | 32 | 32 | 32 |
| Панель фронтальная | | | | | | | | | | |
| Габаритные размеры | | мм | | 650x50x650 | 650x50x650 | 950x60x950 | 950x60x950 | 950x60x950 | 950x60x950 | 950x60x950 |
| Вес | кг | | | 2,5 | 2,5 | 6,5 | 6,5 | 6,5 | 6,5 | 6,5 |

4.3 Технические параметры внутренних блоков канального типа

Таблица 4.3

| Параметры | | Модель блока | | GFH12 K3BI | GFH18 K3BI | GFH24 K3BI | GFH30 K3B1I | GFH36 K3BI | GFH42 K3BI | GFH48 K3B1I | GFH60 K3BI |
|--|---------|--------------|----------------|-------------|--------------|--------------|--------------|--------------|--------------|--------------|--------------|
| | | кВт | | | | | | | | | |
| Номинальная холодопроизводительность | кВт | | | 3,5 | 5,0 | 7,0 | 8,3 | 10,0 | 12,0 | 14,0 | 16,0 |
| Номинальная теплопроизводительность | кВт | | | 3,6 | 5,7 | 7,7 | 9,1 | 11,7 | 14,0 | 15,5 | 18,5 |
| Параметры электропитания | | Ф/В/Гц | ~ (220-240)/50 | | | | | | | | |
| Потребляемая мощность электродвигателя вентилятора | Вт | | | 50 | 70 | 150 | 200 | 500 | 500 | 500 | 500 |
| Воздухопроизводительность (max) | м³/ч | | | 600 | 840 | 1400 | 1500 | 2300 | 2300 | 2300 | 2500 |
| Статическое давление | Па | | | 25 | 40 | 80 | 100 | 150 | 150 | 150 | 150 |
| Уровень шума | дБ (А) | | | 36 | 38 | 40 | 42 | 46 | 46 | 48 | 53 |
| Диаметр трубок для подключения | жидк | дюйм | | 1/4" | 1/4" | 3/8" | 3/8" | 1/2" | 1/2" | 1/2" | 1/2" |
| | газ | | | 1/2" | 1/2" | 5/8" | 5/8" | 3/4" | 3/4" | 3/4" | 3/4" |
| Дренажный отвод (наружн диаметр) | | мм | | 20 | 20 | 20 | 20 | 20 | 20 | 20 | 30 |
| Кабель питания | п x мм² | | | 3x1,0 | 3x1,5 | 3x1,5 | 3x1,5 | 3x1,5 | 3x1,5 | 3x1,5 | 3x1,5 |
| Межблочный кабель | | п x мм² | 2x0,5 | | | | | | | | |
| Габаритные размеры (ширина x высота x глубина) | | мм | | 913x220x680 | 1012x266x736 | 1270x268x530 | 1270x268x530 | 1226x290x775 | 1226x290x775 | 1226x290x775 | 1250x330x815 |
| Вес блока | кг | | | 25 | 34 | 37 | 37 | 54 | 54 | 57 | 66 |

4.4 Технические параметры внутренних блоков напольно-потолочного типа

Таблица 4.4

| Параметры | | Модель блока | GTH12 K3BI | GTH18 K3BI | GTH24 K3BI | GTH30 K3B11 | GTH36 K3BI | GTH42 K3BI | GTH48 K3B11 |
|--|------------|--------------|----------------|---------------|---------------|----------------|---------------|---------------|----------------|
| Номинальная холодопроизводительность | кВт | | 3,5 | 5,0 | 7,0 | 8,8 | 10,0 | 12,0 | 14,0 |
| Номинальная теплопроизводительность | кВт | | 3,6 | 5,7 | 7,7 | 9,8 | 11,7 | 14,0 | 14,0 |
| Параметры электропитания | Ф/В/ Гц | | ~ (220-240)/50 | | | | | | |
| Потребляемая мощность электродвигателя вентилятора | Вт | | 11 | 40 | 40 | 60 | 85 | 85 | 85 |
| Воздухопроизводительность (max) | м³/ч | | 550 | 700 | 1170 | 1600 | 1800 | 1800 | 2100 |
| Уровень шума | дБ (А) | | 41 | 46 | 46 | 48 | 48 | 48 | 51 |
| Диаметр трубок для подключения | жидк | дюйм | 1/4" | 1/4" | 3/8" | 3/8" | 1/2" | 1/2" | 1/2" |
| | газ | | 1/2" | 1/2" | 5/8" | 5/8" | 3/4" | 3/4" | 3/4" |
| Кабель питания | пхмм² | | 3x1,0 | 3x1,5 | 3x1,5 | 3x1,5 | 3x1,5 | 3x1,5 | 3x1,5 |
| Межблочный кабель | пхмм² | | 2x0,5 | | | | | | |
| Габаритные размеры (ширина x высота x глубина) | мм | | 836x238x695 | 836x238x695 | 1300x188x600 | 1420x245x700 | 1590x238x695 | 1590x238x695 | 1590x238x695 |
| Вес блока | кг | | 26 | 26 | 33 | 48 | 48 | 48 | 48 |

4.5 Технические параметры получены в соответствии с ISO5151-94 при следующих параметрах температуры воздуха:

- 1) - Режим охлаждения / внутри помещения 27 °C(DB)/19 °C(WB)
- /- / снаружи помещения 35 °C(DB)/24 °C(WB)
- Режим нагрева /внутри помещения 20 °C(DB)/15 °C(WB)
- /- /снаружи помещения 7 °C(DB)/6 °C(WB)
- 2) Длина межблочных фреоновых трубок — 5 м
- 3) Расход воздуха при нормальном атмосферном давлении воздуха

5. Условия эксплуатации

5.1 Температурный диапазон эксплуатации наружных блоков кондиционеров:

| Режим работы | Температура наружного воздуха, °C | Примечание |
|--------------|-----------------------------------|---|
| Охлаждение | от +16 до +43 °C | Без низкотемпературного комплекта |
| | от -7 до +43 °C | С установленным низкотемпературным комплектом |
| Нагрев | от -7 до +24 °C | |

6. Режимы работы, функции и управление

6.1 Режимы работы

Таблица 6.1

| Режим | Описание |
|--------------------------|--|
| COOL (Охлаждение) | При установке режима охлаждения кондиционер включится в работу и будет поддерживать заданную температуру (T_{set}) при условии, что $T_{amb} \geq T_{set} + 1 \text{ } ^\circ\text{C}$. Скорость вентилятора регулируется кнопкой FAN. |
| Heat (Нагрев) | При установке режима нагрева кондиционер включится в работу и будет поддерживать заданную температуру (T_{set}) при условии, что $T_{amb} \leq T_{set} + 1 \text{ } ^\circ\text{C}$. Скорость вентилятора регулируется кнопкой FAN. |
| DRY (Осушение) | При установке режима осушения кондиционер включится в работу в заданном режиме при условии, что $T_{set} - 2 \text{ } ^\circ\text{C} \leq T_{amb} \leq T_{set} + 2 \text{ } ^\circ\text{C}$. Если температура $T_{amb} < T_{set} - 2 \text{ } ^\circ\text{C}$, то кондиционер работать не будет. При температуре $T_{amb} > T_{set} + 2 \text{ } ^\circ\text{C}$ кондиционер будет работать в режиме охлаждения. Вентилятор внутреннего блока вращается на низкой скорости. Скорость вентилятора не регулируется. |
| AUTO (Автоматический) | Режим автоматического комфортного поддержания заданной температуры. Если температура окружающего воздуха в помещении $T_{amb} \geq 20+5 \text{ } ^\circ\text{C}$, то кондиционер включится в режим охлаждения. Если температура окружающего воздуха в помещении $T_{amb} \leq 20-5 \text{ } ^\circ\text{C}$, то кондиционер включится в режим нагрева. В диапазоне температур $20-5 \text{ } ^\circ\text{C} \leq T_{amb} \leq 20+5 \text{ } ^\circ\text{C}$ кондиционер будет работать в режиме осушения |

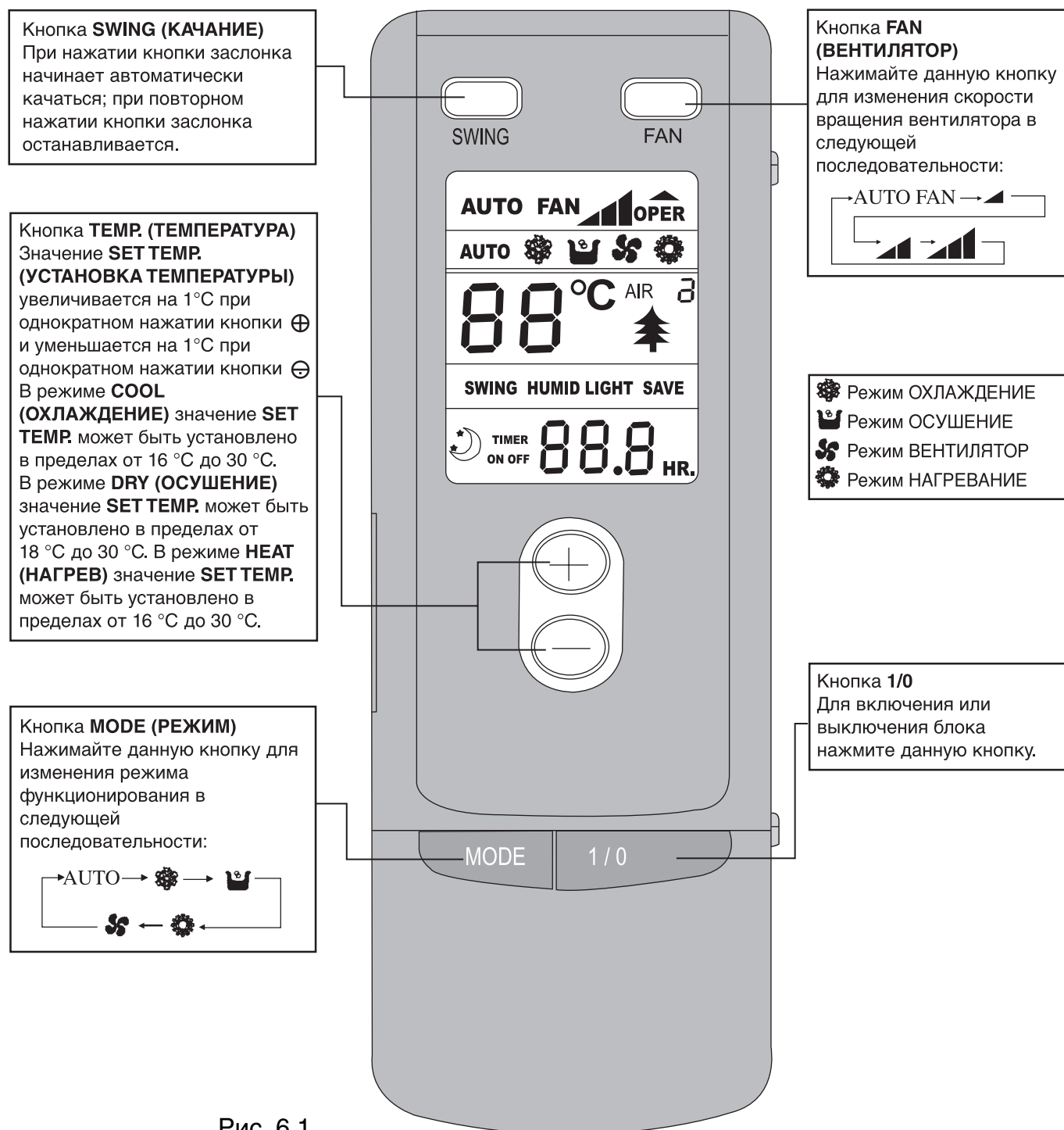
| | |
|---|---|
| <p>FAN (Вентилятор)</p> | <p>При установке режима ВЕНТИЛЯТОР работает только вентилятор внутреннего блока. Компрессор выключен, охлаждение, нагрев и осушение воздуха не происходит. Скорость вентилятора осуществляется при помощи кнопки FAN.</p> <p>При установке режима вентилятора Auto:</p> <p>В режиме нагрева:</p> <p>Если $T_{amb} \geq T_{set} + 2 \text{ }^{\circ}\text{C}$, электродвигатель вентилятора внутреннего блока работает на малой скорости</p> <p>Если $T_{amb} \leq T_{set} + 1 \text{ }^{\circ}\text{C}$, включается средняя скорость вентилятора.</p> <p>Если $T_{amb} < T_{set} - 1 \text{ }^{\circ}\text{C}$, включается высокая скорость вентилятора.</p> <p>В режиме охлаждения:</p> <p>Если $T_{amb} \leq T_{set}$, включается малая скорость вентилятора.</p> <p>Если $T_{amb} \geq T_{set} + 1 \text{ }^{\circ}\text{C}$, включается средняя скорость вентилятора.</p> <p>Если $T_{amb} > T_{set} + 3 \text{ }^{\circ}\text{C}$, включается высокая скорость вентилятора</p> |
| <p>Sleep (Сон)</p> | <p>В режиме Sleep кондиционер запрограммирован на работу в течение 8 часов при этом, если установлен режим охлаждения, то заданная температура автоматически повысится на $1 \text{ }^{\circ}\text{C}$ после первого часа работы и еще на $1 \text{ }^{\circ}\text{C}$ после двух часов работы.</p> <p>Если установлен режим нагрева, та заданная температура автоматически понизится на $1 \text{ }^{\circ}\text{C}$ после первого часа работы и еще на $1 \text{ }^{\circ}\text{C}$ после двух часов с начала работы.</p> <p>Режим Sleep недоступен в режимах AUTO, FAN или если включена функция таймера.</p> |
| <p>Timer (Таймер)</p> | <p>Функция таймера обеспечивает автоматическое включение или отключение кондиционера в диапазоне от 0,5 до 24 ч. Если кондиционер работает, то включением функции таймера устанавливается промежуток времени, через которое он выключится. Если не работает, то промежуток времени, через которое включится.</p> |
| <p>Функция автоматической разморозки Defrost</p> | <p>При работе кондиционера в режиме нагрева для предотвращения обмерзания теплообменника наружного блока включается функция автоматической разморозки.</p> |
| <p>Функция авторестарт</p> | <p>В случае кратковременного прекращения подачи электропитания кондиционер автоматически возобновит работу в заданных ранее параметрах</p> |
| <p>*Примечание: T_{amb} — фактическая температура окружающего воздуха; T_{set} — заданная температура окружающего воздуха</p> | |

6.2 Управление кондиционером при помощи инфракрасного пульта ДУ

При управлении с инфракрасного пульта необходимо направить его на приемник сигнала проводного пульта.

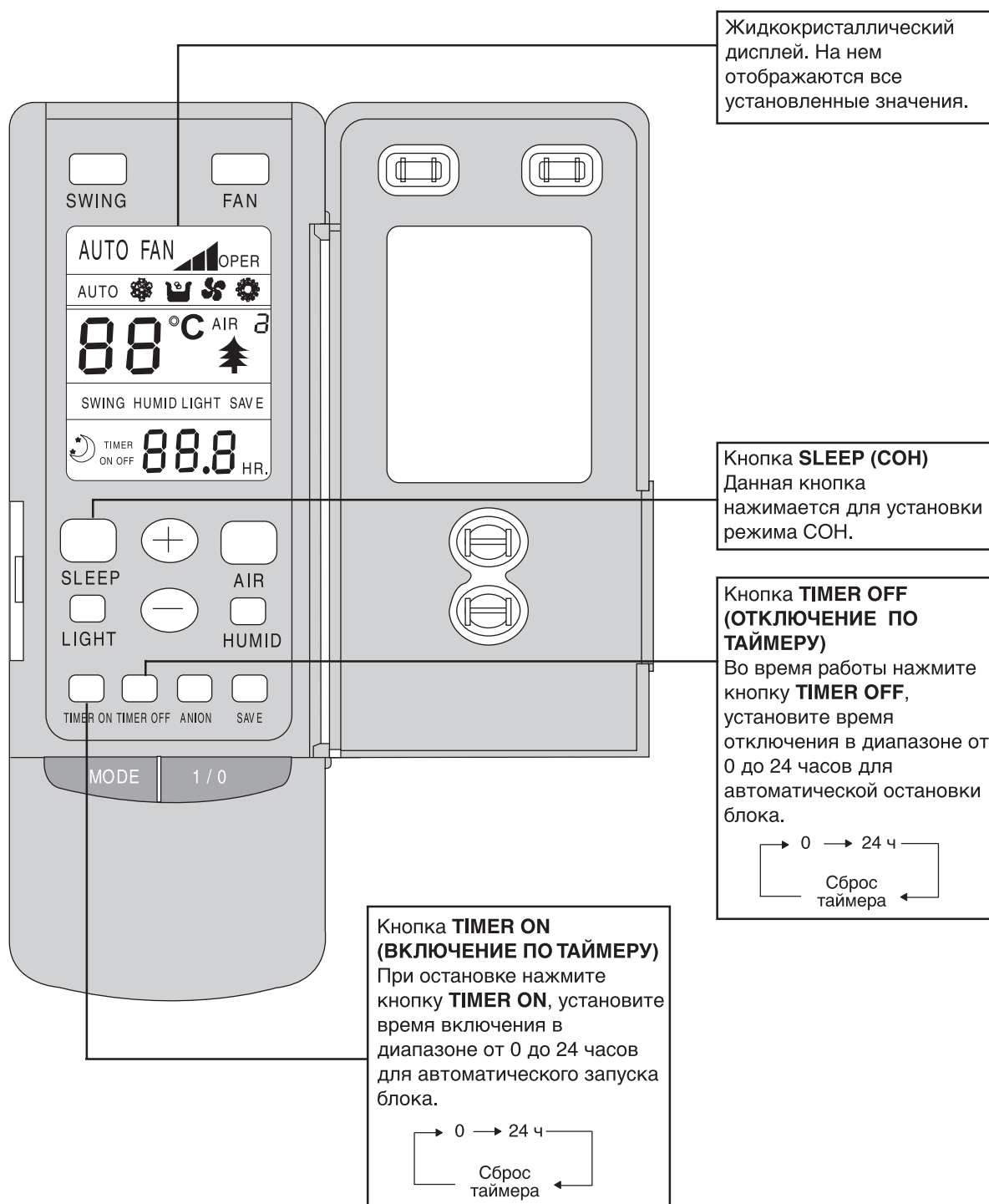
Требования при управлении:

- Убедитесь в отсутствии преград между приемником и пультом дистанционного управления.
- Сигнал дистанционного управления может приниматься на расстоянии до 10 м.
- Не роняйте и не бросайте пульт дистанционного управления.
- Не располагайте пульт дистанционного управления в местах прямого попадания солнечных лучей.
- Расстояние от пульта до телевизионной и аудиоаппаратуры должно быть не менее 1 м.



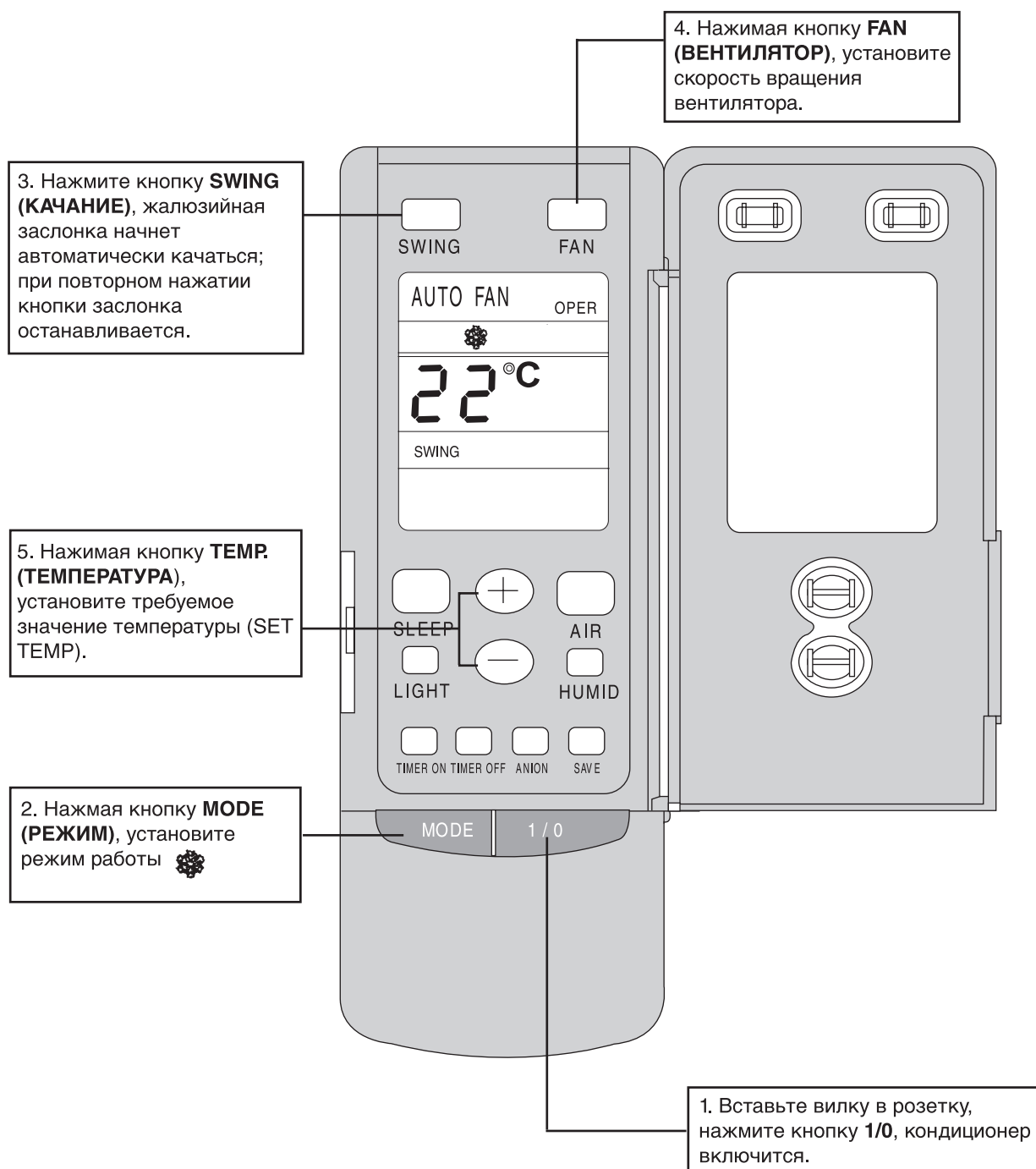
● Пульт дистанционного управления (Откройте крышку)

- Данный тип пульта дистанционного управления представляет собой новый вид токового контроллера. Описание некоторых кнопок и знаков индикации на дисплее пульта, не используемых для данного кондиционера, опускается.
- Нажатие упомянутых кнопок не будет влиять на работу блока в нормальном режиме.



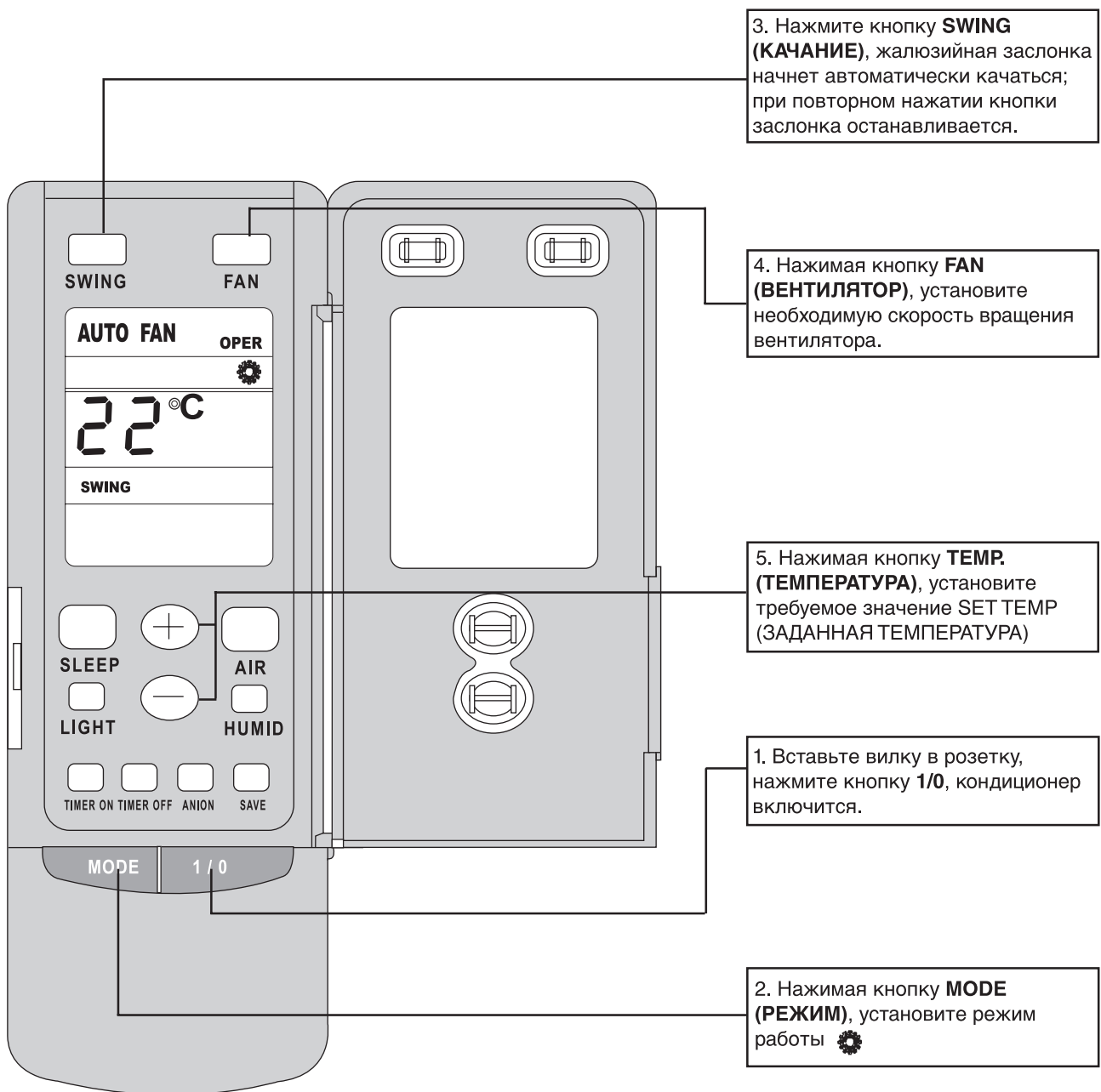
● Работа в режиме ОХЛАЖДЕНИЕ

- Микрокомпьютер осуществляет управление охлаждением в зависимости от разницы между температурой внутри помещения и заданной температурой.
- Если температура в помещении выше заданного значения, компрессор работает в режиме ОХЛАЖДЕНИЕ.
- Если температура в помещении ниже заданного значения, компрессор останавливается и работает только двигатель вентилятора внутреннего блока.
- Заданная температура должна находиться в пределах от 16 °С до 30 °С.



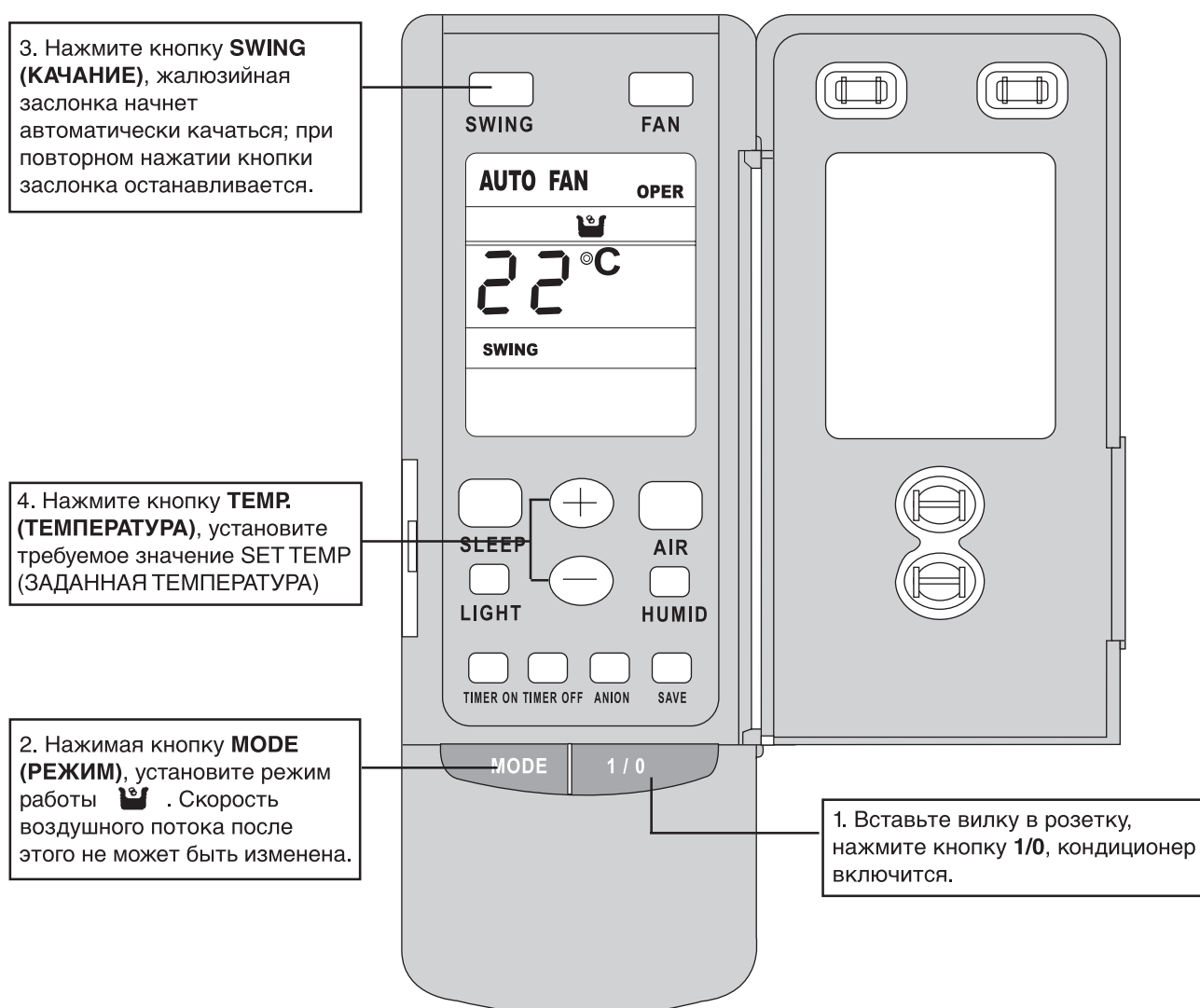
● Работа в режиме НАГРЕВ

- Если температура в помещении ниже заданного значения, компрессор работает в режиме НАГРЕВ.
- Если температура в помещении выше заданного значения, компрессор и двигатель вентилятора внешнего блока останавливаются, работает только двигатель вентилятора внутреннего блока, двигатель заслонки устанавливает заслонку в горизонтальное положение.
- Заданная температура должна находиться в пределах от 16 °С до 30 °С.



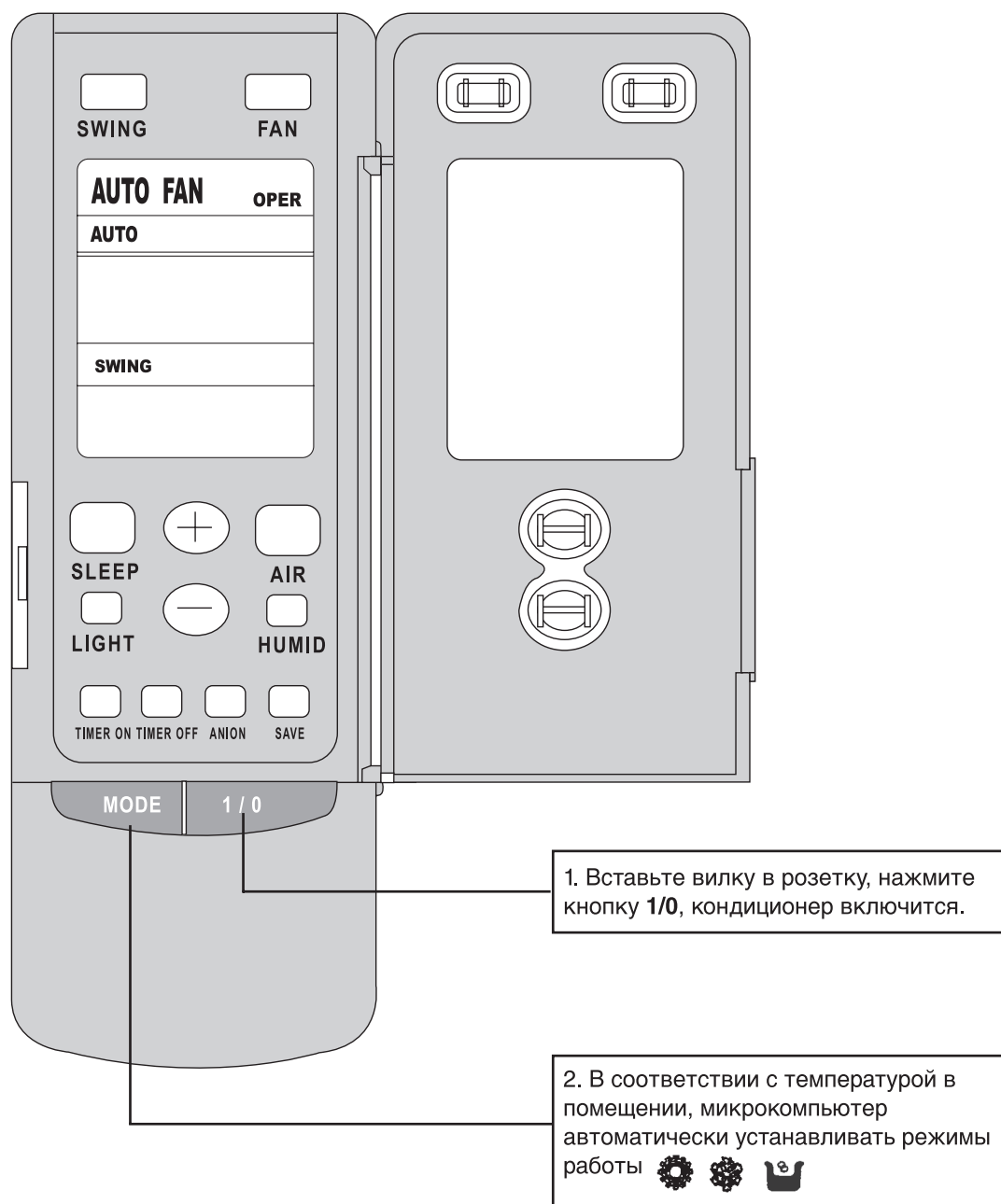
● Работа в режиме ОСУШЕНИЕ

- Если температура в помещении ниже заданного значения на 2 °С, компрессор, двигатели вентиляторов наружного и внутреннего блоков останавливаются. Если температура в помещении находится в пределах ± 2 °С от заданного значения, кондиционер работает в режиме осушения. Если температура в помещении выше заданного значения на 2 °С, устанавливается режим ОХЛАЖДЕНИЕ.
- Заданная температура должна находиться в пределах от 16 °С до 30 °С.

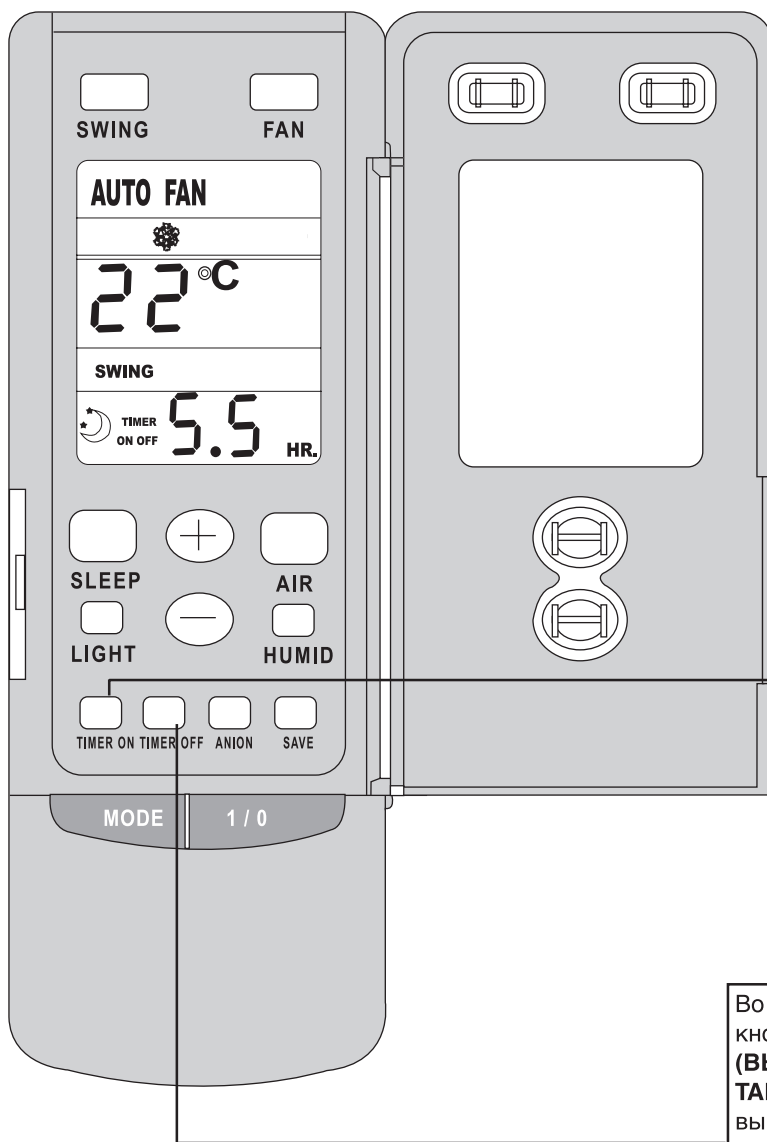


● Работа в режиме АВТОМАТ

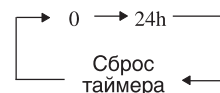
- В режиме работы АВТОМАТ стандартная заданная температура (SET TEMP) составляет 25 °С для режима ОХЛАЖДЕНИЕ и 20 °С для режима НАГРЕВ.



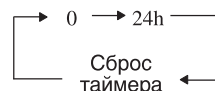
● Работа в режиме ТАЙМЕР



При остановке нажмите кнопку **TIMER ON (ВКЛЮЧЕНИЕ по ТАЙМЕРУ)**, установите время включения кондиционера в диапазоне 0–24 часа для автоматического включения кондиционера.

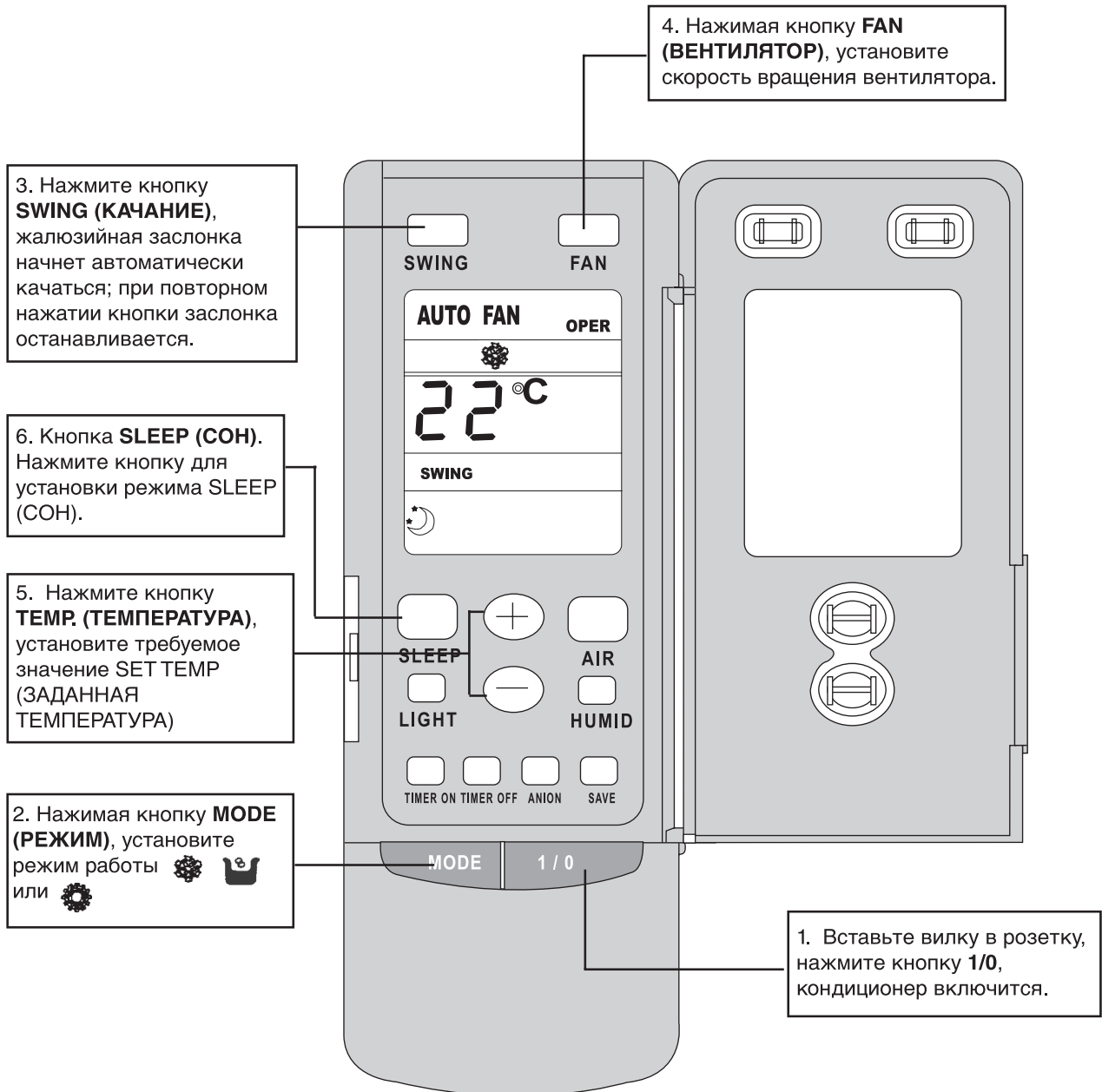


Во время работы нажмите кнопку **TIMER OFF (ВЫКЛЮЧЕНИЕ по ТАЙМЕРУ)**, установите время выключения в диапазоне 0–24 часа для автоматической остановки кондиционера.



● Работа в режиме СОН

- При установке функции SLEEP (СОН) во время работы блока в режиме охлаждения или осушения заданная температура повышается автоматически на 1 °С после первого часа работы и на 2 °С после последующих 2-х часов работы
- При установке функции SLEEP (СОН) во время работы блока в режиме нагрева заданная температура понижается на 1 °С после первого часа работы и на 2 °С после последующих 2-х часов работы

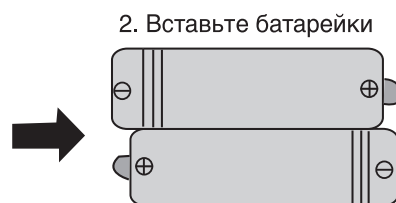
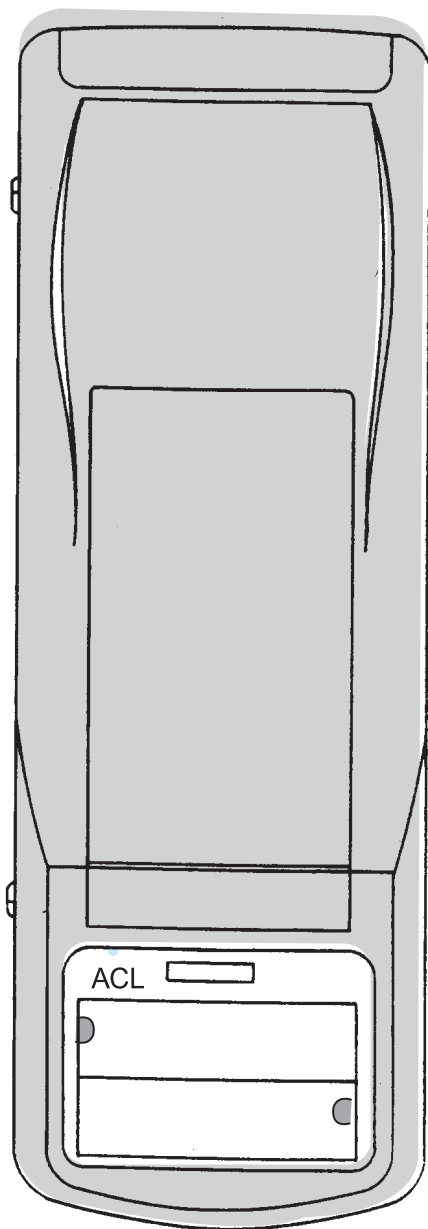


● Установка батареек в пульт управления

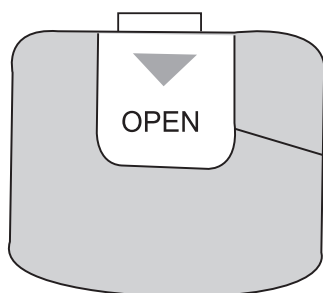
1. Снимите крышку с обратной стороны пульта дистанционного управления.
2. Вставьте две батарейки (типа AAA) и нажмите кнопку "ACL".
3. Установите крышку на место.

ПРИМЕЧАНИЕ:

- Не используйте новую батарейку вместе со старой, а также не применяйте батарейки различных типов.
- Если пульт не используется в течение длительного времени, извлеките батарейки.
- Батарейки могут использоваться примерно один год.
- Использование батареек, израсходовавших ресурс, запрещено.



2. Вставьте батарейки



1. Снимите крышку.
3. Установите крышку на место.

6.3 Проводной пульт управления (см. табл. 6.2)

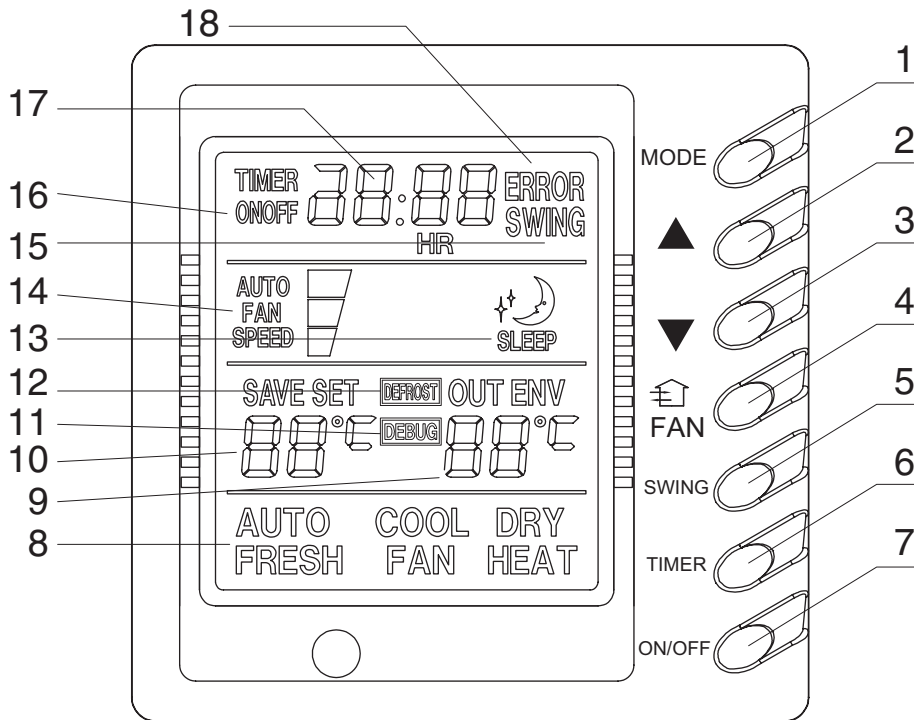


Рис. 6.2

Таблица 6.2

| Поз. | Кнопки и индикация | Комментарии |
|------|---------------------------------|---|
| 1 | MODE (Режим работы) | Последовательным нажатием кнопки выбирается режим работы: AUTO-COOL-DRY-FAN-HEAT. На ЖК-дисплее пульта высвечивается заданный режим (поз. 8 рис 6.2). Если нажать на кнопку MODE и удерживать в течение 10 сек в выключенном состоянии кондиционера, то включится или выключится функция авторестарта в зависимости от прежнего ее состояния |
| 2,3 | «▲» «▼» (Установка значений) | Нажатием кнопок «▲» или «▼» устанавливаются требуемые значения температуры или значения времени таймера. «▲» — увеличение значений заданной температуры «▼» — уменьшение значений заданной температуры Если одновременно нажать на кнопки «▼» «▲», то включится блокировка клавиш пульта и на дисплее высвечивается надпись EE. Для разблокировки пульта необходимо данные кнопки нажать повторно. |
| 4 | FAN (Вентилятор) | Установка скорости вращения вентилятора внутреннего блока. Последовательным нажатием кнопки изменяется скорость вентилятора: Auto — автоматический режим; «▲» — низкая скорость; «▲▲» — средняя скорость; «▲▲▲» — высокая скорость (индикация поз. 14 рис. 6.2) |

| | | |
|----|---|---|
| 5 | Sleep (Сон) или Swing (Жалюзи) | Для кондиционеров канального типа- кнопка Sleep (Сон), для других типов внутренних блоков — кнопка Swing (Жалюзи). При нажатии на кнопку Sleep включается ночной режим, на жк-дисплее загорается знак «☾» поз. 11. Кнопкой Swing включается режим качания жалюзи на внутреннем блоке. |
| 6 | Timer (Кнопка включения режима таймера) | При нажатии на кнопку включается режим таймера на включение или выключение кондиционера через заданное время. Загорается индикация TIMER ON или OFF поз. 16. Если кондиционер не работает, то задается время включения по таймеру. Если кондиционер работает, то время выключения. |
| 7 | ON/OFF | Кнопка включения/выключения компьютера |
| 8 | Приемник сигнала | Приемник сигнала с инфракрасного ДПУ |
| 9 | Индикация значения температуры снаружи | Для включения индикации температуры снаружи необходимо нажать на кнопку SLEEP/SWING поз. 5 и удерживать ее в течение 5 сек. |
| 10 | Индикация заданной температуры | См. поз. 2, 3. |
| 11 | Индикация включения функции DEBUGGING Проверка/тестирование | Функция DEBUGGING (проверка) включается одновременным нажатием и удержанием кнопок FAN и SLEEP в течение 10 сек. Пользователю включать не рекомендуется. Функция для работников сервисных служб. |
| 12 | Индикация функции Defrost | Индикация Defrost загорается при срабатывании функции «разморозки» в режиме нагрева. |
| 13 | Индикация режима Sleep | См. поз. 5. |
| 14 | Индикация скорости вентилятора | См. поз. 4. |
| 15 | Индикация включения качания жалюзи | См. поз. 5. |
| 16 | Индикация состояния режима таймера | См. поз. 6. |
| 17 | Индикация времени | |
| 18 | Индикация ошибки в работе | |

7. Техническое обслуживание

- Для обеспечения нормальной и безотказной работы необходимо своевременное техническое сервисное обслуживание, которое осуществляется специалистами авторизованных сервисных центров.
- Нейлоновые фильтры внутреннего блока должны своевременно очищаться от загрязнений. Фильтр вынимается из блока и промывается водой с легким моющим раствором.
- Дренажная трубка должна периодически очищаться внутри и обеспечивать беспрепятственный отвод конденсата.
- После длительного периода простоя необходимо:
 - а) проверить, не заблокированы ли входные и выходные воздушные отверстия.
 - б) проверить надежность заземления кондиционера.
 - в) проверить правильность установки воздушных фильтров и их чистоту.
- После окончания сезона работы необходимо отключить источник питания, снять и очистить воздушные фильтры, очистить блоки от пыли.

8. Монтаж и установка кондиционера

8.1 Общие указания

- Внимание! Установка, монтаж, пуск и наладка должна производиться квалифицированными специалистами, имеющих на то соответствующий сертификат.

8.2 Требования по размещению блоков кондиционера

- Место размещения блоков должно быть выбрано с учетом требований безопасности раздела 2 настоящей инструкции, свободного доступа при обслуживании и эксплуатации и возможно максимальной длины соединительных трубок.
- Внутренний и внешний блок должны быть расположены таким образом, чтобы обеспечить беспрепятственный приток и отток входящего и выходящего потока воздуха.
- Блоки должны быть установлены с помощью надежных и прочных кронштейнов, рассчитанных на вес блоков с учетом места крепления.
- Место размещения блоков должно быть выбрано таким образом, чтобы обеспечить удобство при монтаже и сервисном обслуживании.
- От внутреннего блока должен быть обеспечен надежный слив конденсата.
- Не допускается установка блоков в местах с содержанием в воздухе горючих и ядовитых веществ, высокой запыленностью и повышенной влажностью.
- Не размещайте блоки в местах, где они будут подвержены прямому попаданию солнечного света или иному источнику тепла
- Наружный блок должен быть установлен таким образом, чтобы работа компрессора не мешала окружающим.
- Для защиты внешнего блока от дождя, прямого солнечного света и т.п. необходимо предусмотреть навес.
- При установке нескольких наружных блоков в непосредственной близости необходимо учитывать направление выходящих воздушных потоков. Воздушные потоки не должны быть направлены навстречу друг другу.

9 Габаритные и установочные размеры блоков и требования при размещении

9.1 Габаритные и установочные размеры наружных блоков

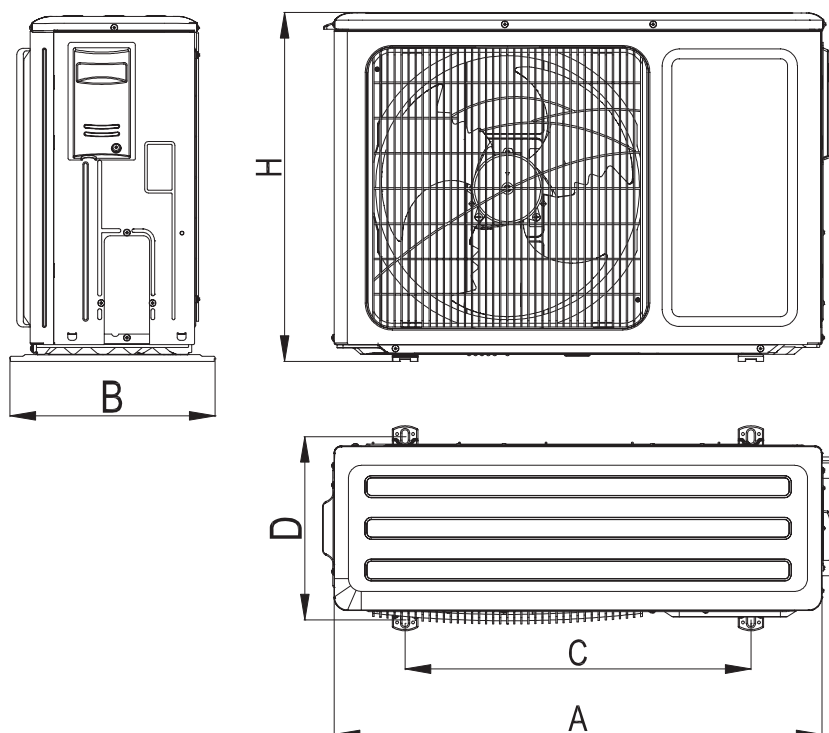
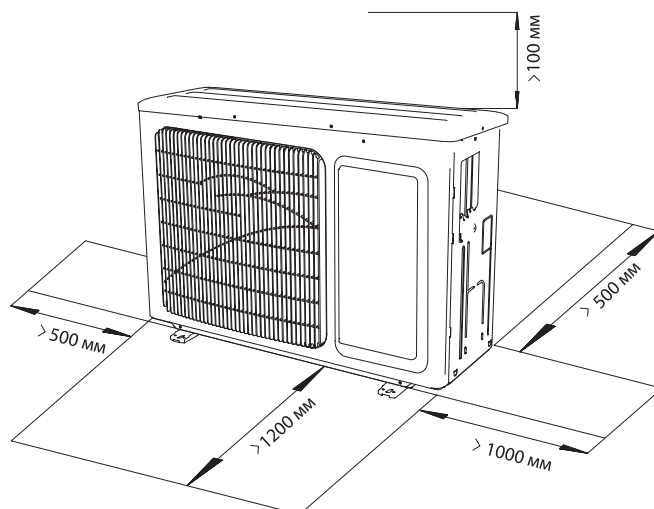


Рис. 9.1

| Модель | A | B | C | H | D |
|--------------|-----|-----|-----|------|-----|
| GUHN12NK3AO | 780 | 320 | 540 | 558 | 286 |
| GUHN18NK3AO | 780 | 320 | 540 | 558 | 286 |
| GUHN24NK3AO | 950 | 412 | 572 | 695 | 378 |
| GUHN30NK3A1O | 980 | 427 | 610 | 790 | 395 |
| GUHN36NK3AO | 950 | 412 | 572 | 850 | 378 |
| GUHN36NM3AO | 950 | 412 | 572 | 850 | 378 |
| GUHN42NM3AO | 950 | 412 | 572 | 1253 | 378 |
| GUHN48NM3A1O | 950 | 412 | 572 | 1253 | 378 |
| GUHN60NM3AO | 950 | 412 | 572 | 1253 | 378 |

9.1.1 Требование при размещении наружных блоков



9.2 Габаритные и установочные размеры блоков канального типа

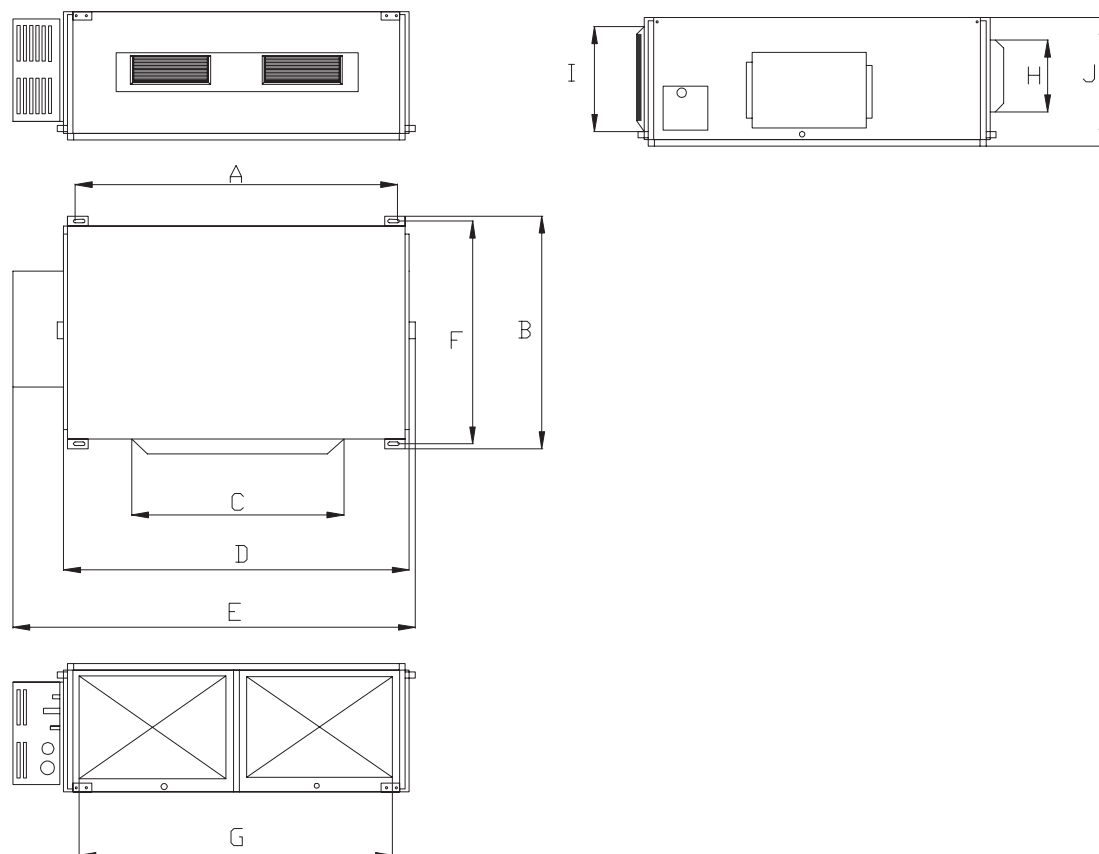
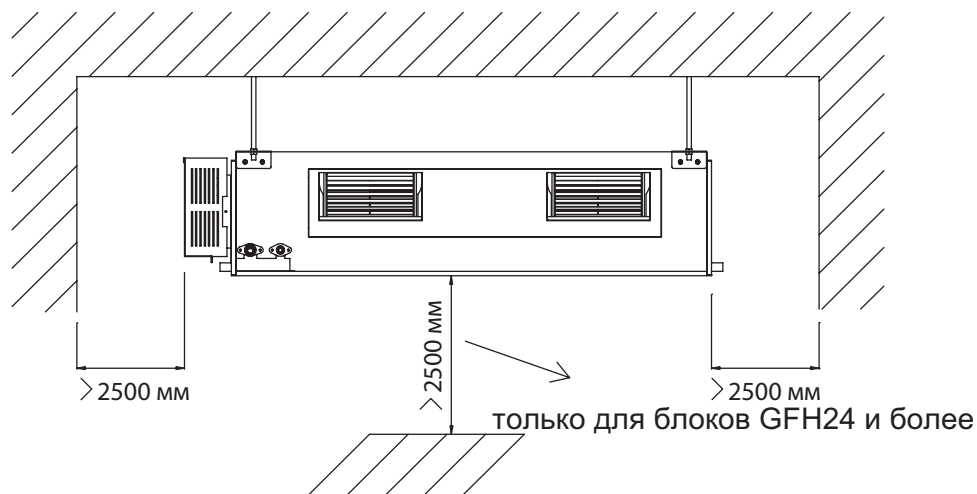


Рис. 9.2

| Модель | A | B | C | D | E | F | G | H | I | J |
|------------|------|-----|-----|------|------|-----|------|-----|-----|-----|
| GFH12K3BI | 856 | 571 | 515 | 790 | 913 | 680 | 750 | 100 | 172 | 220 |
| GFH18K3BI | 932 | 627 | 738 | 894 | 1012 | 736 | 738 | 125 | 207 | 266 |
| GFH24K3BI | 1101 | 395 | 820 | 1159 | 1207 | 504 | 1002 | 160 | 235 | 265 |
| GFH30K3B1I | 1101 | 530 | 820 | 1159 | 1270 | 515 | 1002 | 160 | 235 | 268 |
| GFH36K3BI | 1011 | 635 | 820 | 1115 | 1251 | 744 | 980 | 160 | 231 | 290 |
| GFH42K3BI | 1011 | 635 | 820 | 1115 | 1251 | 744 | 980 | 160 | 231 | 290 |
| GFH48K3B1I | 1011 | 635 | 820 | 1115 | 1251 | 744 | 980 | 160 | 231 | 290 |
| GFH60K3BI | 1015 | 679 | 820 | 1115 | 1251 | 788 | 980 | 160 | 261 | 330 |

9.2.1 Требование при размещении блоков канального типа



9.3 Габаритные и установочные размеры блоков кассетного типа

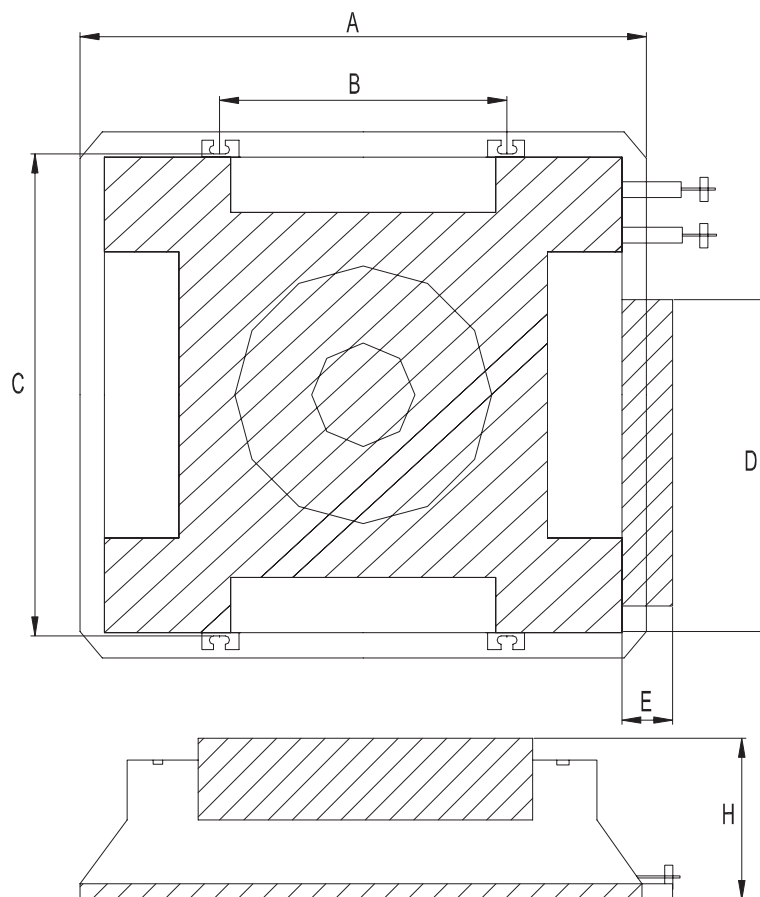
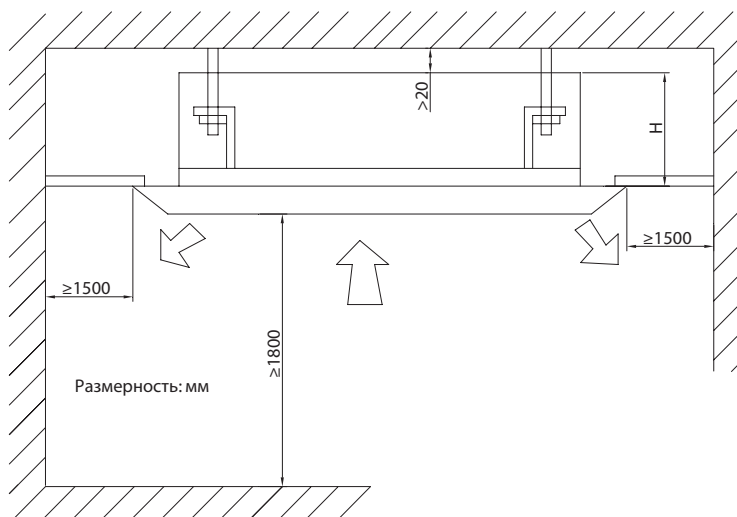


Рис. 9.3

| Модель | H | A | B | C | D | E |
|------------|-----|-----|-----|-----|-----|----|
| GKH12K3BI | 245 | 650 | 400 | 606 | 440 | 66 |
| GKH18K3BI | 245 | 650 | 400 | 606 | 440 | 66 |
| GKH24K3BI | 275 | 950 | 680 | 840 | 720 | 76 |
| GKH30K3B1I | 275 | 950 | 680 | 840 | 720 | 76 |
| GKH36K3BI | 345 | 950 | 680 | 840 | 720 | 76 |
| GKH42K3BI | 345 | 950 | 680 | 840 | 720 | 76 |
| GKH48K3B1I | 345 | 950 | 680 | 840 | 720 | 76 |

9.3.1 Требование при размещении блоков кассетного типа

| Модель | H, мм |
|------------|-------|
| GKH12K3BI | 230 |
| GKH18K3BI | |
| GKH24K3BI | 260 |
| GKH30K3B1I | |
| GKH36K3BI | 320 |
| GKH42K3BI | |
| GKH48K3B1I | |



9.4 Габаритные и установочные размеры блоков напольно-потолочного типа

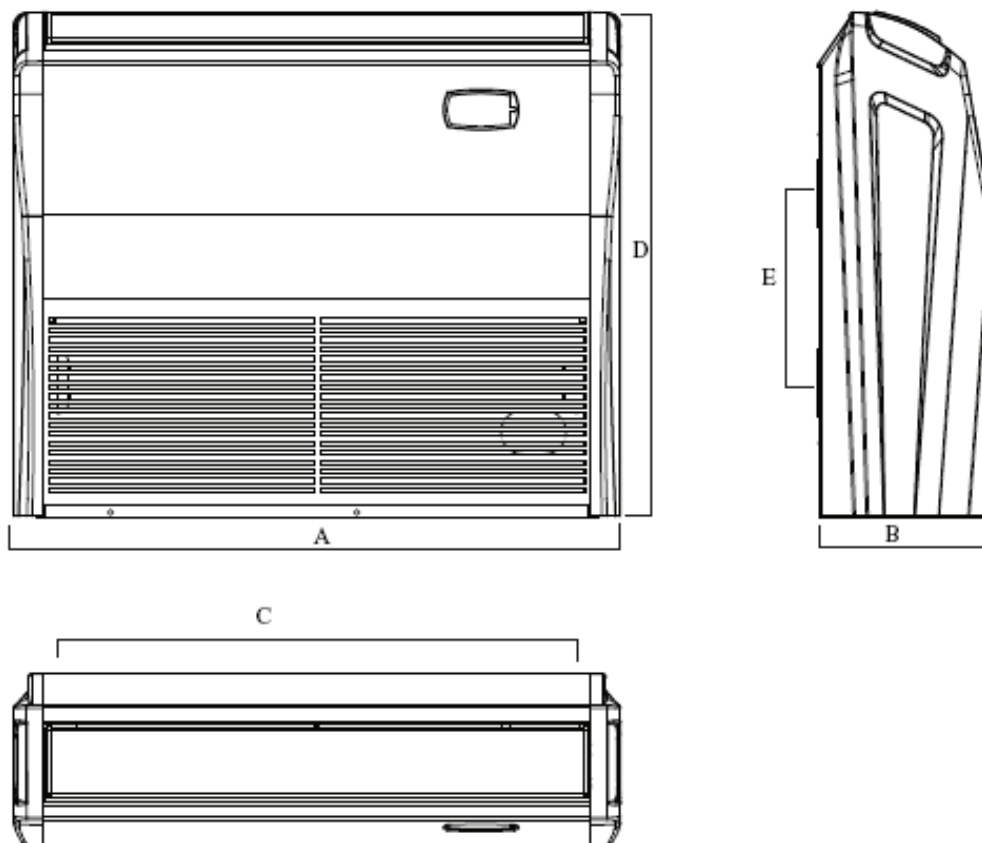
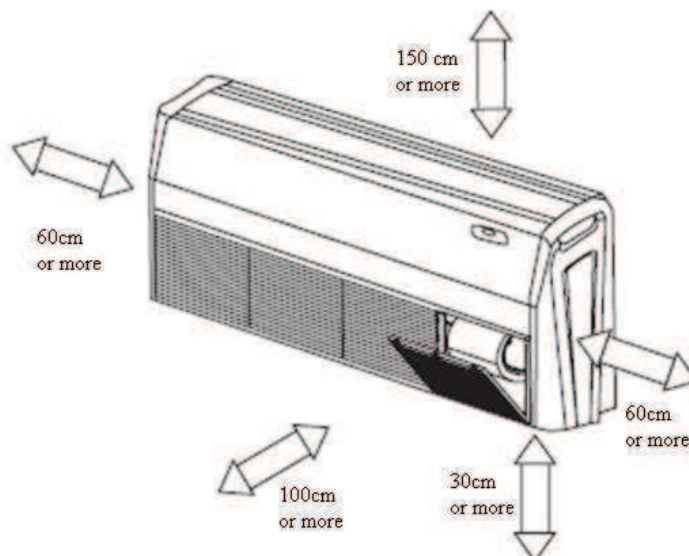


Рис. 9.4

| Модель | A | B | C | D | E |
|------------|------|-----|------|-----|-----|
| GTH12K3BI | 836 | 238 | 745 | 695 | 260 |
| GTH18K3BI | 836 | 238 | 745 | 695 | 260 |
| GTH24K3BI | 1300 | 188 | 1202 | 600 | 260 |
| GTH30K3B1I | 1300 | 188 | 1202 | 600 | 260 |
| GTH36K3BI | 1590 | 238 | 1491 | 695 | 260 |
| GTH42K3BI | 1590 | 238 | 1491 | 695 | 260 |
| GTH48K3B1I | 1590 | 238 | 1491 | 695 | 260 |

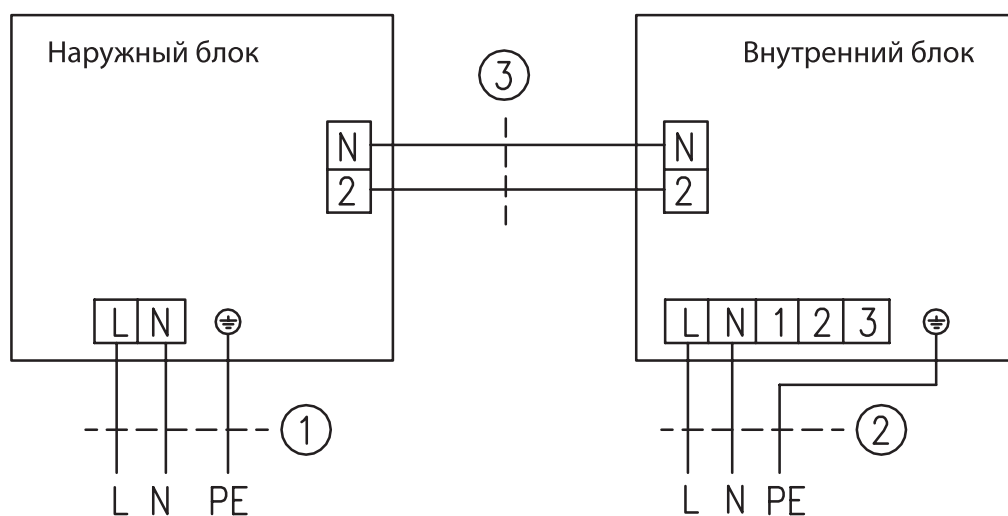
9.4.1 Требование при размещении блоков напольно-потолочного типа



10 Подключение к электросети

10.1 Схемы подключения к сети и межблочного подключения блоков

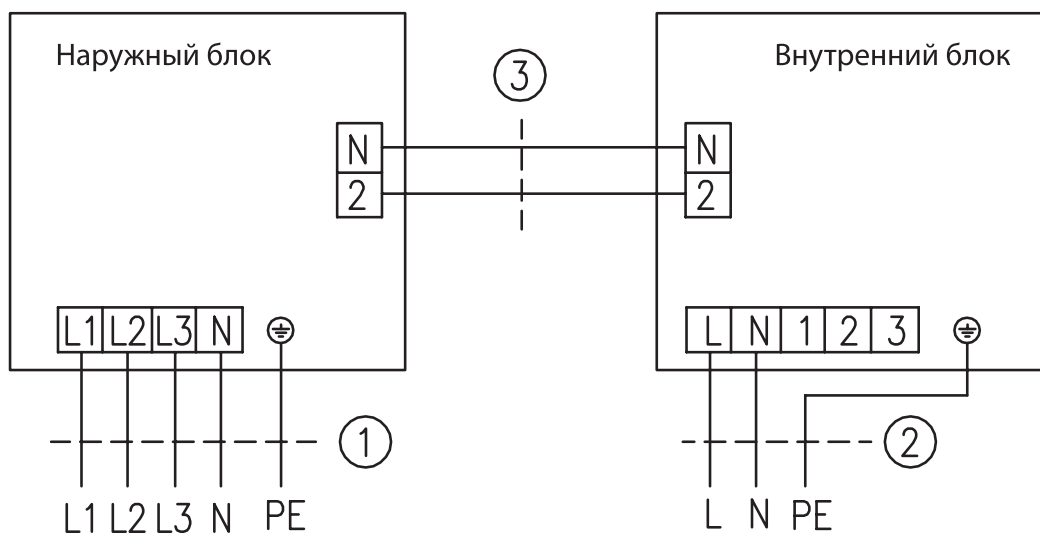
10.1.1 Блоки канального типа производительностью от 12000 до 24000 БТЕ/ч.



Электропитание: ~220-240 В / 50 Гц

Электропитание: ~220-240 В / 50 Гц

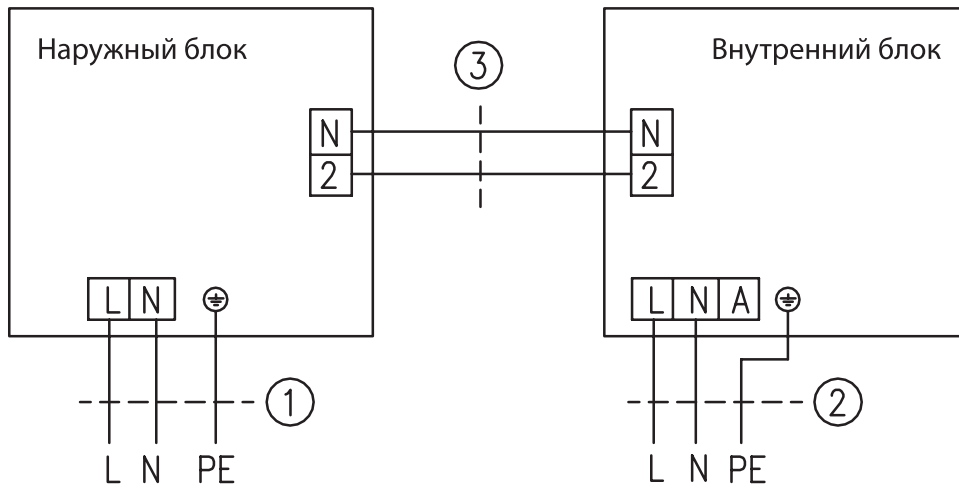
10.1.2 Блоки канального типа производительностью от 36000 до 60000 БТЕ/ч.



Электропитание: ~3ф / 380-415 В / 50 Гц

Электропитание: ~220-240 В / 50 Гц

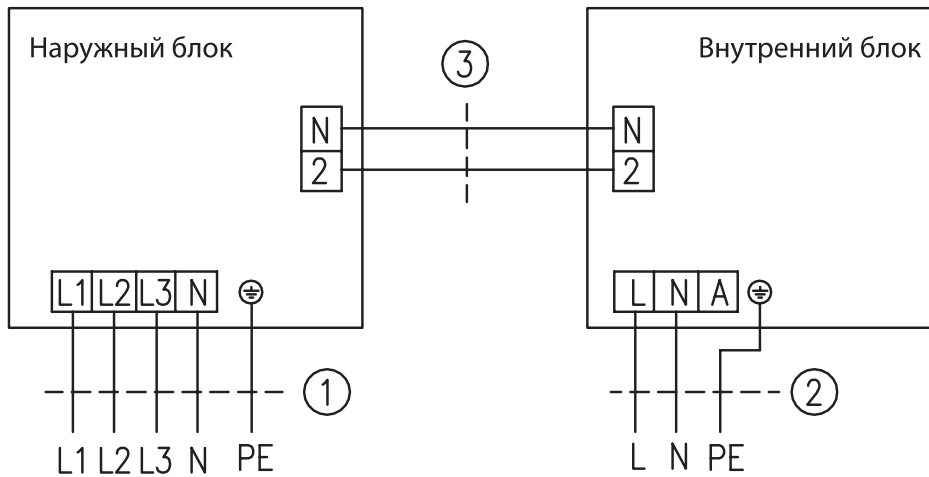
10.1.3 Блоки напольно-потолочного типа производительностью от 12000 до 24000 БТЕ/ч.



Электропитание: ~220-240 В / 50 Гц

Электропитание: ~220-240 В / 50 Гц

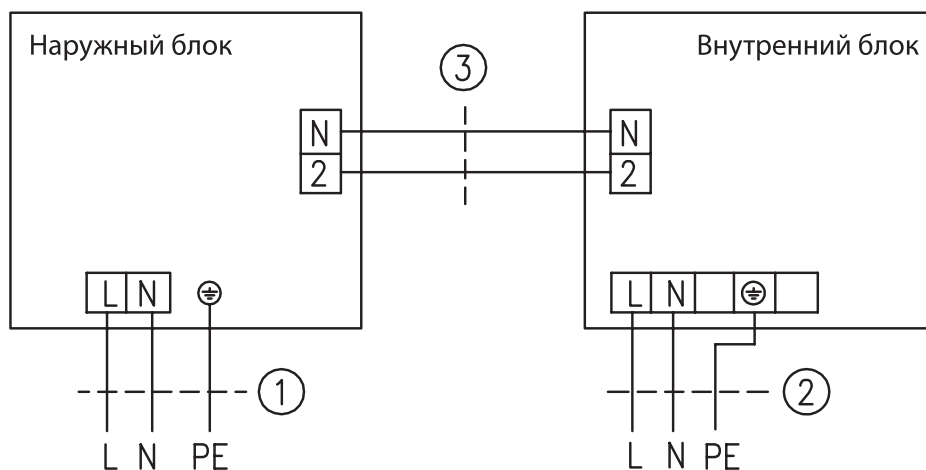
10.1.4 Блоки напольно-потолочного типа производительностью от 36000 до 60000 БТЕ/ч.



Электропитание: ~3ф / 380-415 В / 50 Гц

Электропитание: ~220-240 В / 50 Гц

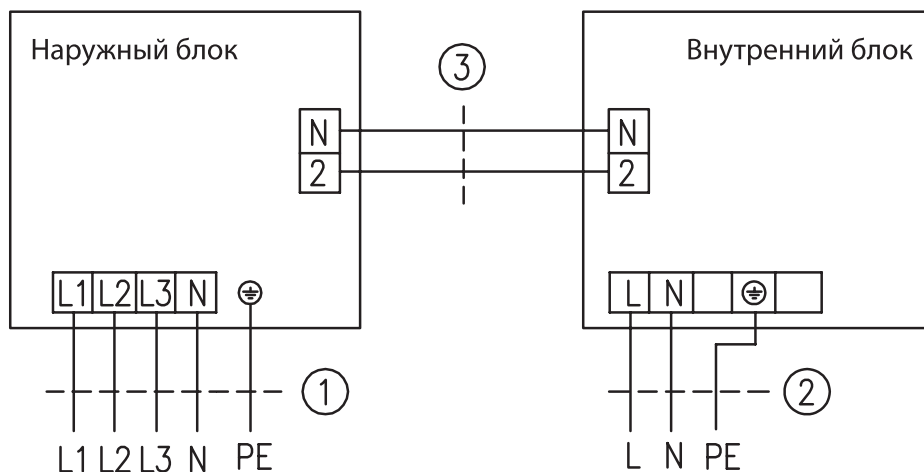
10.1.5 Блоки кассетного типа производительностью от 12000 до 36000 БТЕ/ч.



Электропитание: ~220-240 В / 50 Гц

Электропитание: ~220-240 В / 50 Гц

10.1.6 Блоки кассетного типа производительностью от 36000 до 60000 БТЕ/ч.



Электропитание: ~3ф / 380-415 В / 50 Гц

Электропитание: ~220-240 В / 50 Гц

10.2 Характеристики автоматических выключателей, межблочного кабеля и кабелей питания для блоков

10.2.1 Наружные блоки

| Модель блока | Параметры электропитания | Сетевой кабель питания* (пхмм ²) | Номинальный ток автоматического выключателя, А |
|--------------|--------------------------|--|--|
| GUHN12NK3AO | ~ (220-240)В/50Гц | 3x1,5 | 16 |
| GUHN18NK3AO | ~ (220-240)В/50Гц | 3x2,5 | 20 |
| GUHN24NK3AO | ~ (220-240)В/50Гц | 3x4,0 | 25 |
| GUHN24NK3AO | | | |
| GUHN36NK3A1O | ~ (220-240)В/50Гц | 3x4,0 | 25 |
| GUHN36NM3AO | ~3Ф/380-415В/50Гц | 5x2,5 | 16 |
| GUHN42NM3AO | ~3Ф/380-415В/50Гц | 5x2,5 | 20 |
| GUHN48NM3A1O | ~3Ф/380-415В/50Гц | 5x2,5 | 20 |
| GUHN60NM3AO | ~3Ф/380-415В/50Гц | 5x2,5 | 20 |

* Примечание – см. поз. 1 схемы п. 10.1.1–10.1.6

10.2.2 Внутренние блоки канального типа

| Модель блока | Параметры электропитания | Сетевой кабель питания* (пхмм ²) | Номинальный ток автоматического выключателя, А |
|--------------|--------------------------|--|--|
| GFH12K3BI | ~ (220-240)В/50Гц | 3x1,0 | 6 |
| GFH18K3BI | ~ (220-240)В/50Гц | 3x1,0 | 6 |
| GFH24K3BI | ~ (220-240)В/50Гц | 3x1,5 | 6 |
| GFH30K3B1I | | | |
| GFH36K3BI | ~ (220-240)В/50Гц | 3x1,5 | 10 |
| GFH42K3BI | ~ (220-240)В/50Гц | 3x1,5 | 10 |
| GFH48K3B1I | ~ (220-240)В/50Гц | 3x1,5 | 10 |
| GFH60K3BI | ~ (220-240)В/50Гц | 3x1,5 | 10 |

* Примечание – см. поз. 2 схемы п. 10.1.1–10.1.6

10.2.3 Внутренние блоки кассетного типа

| Модель блока | Параметры электропитания | Сетевой кабель питания* (пхмм ²) | Номинальный ток автоматического выключателя, А |
|--------------|--------------------------|--|--|
| GKH12K3BI | ~ (220-240)В/50Гц | 3x1,0 | 6 |
| GKH18K3BI | ~ (220-240)В/50Гц | 3x1,0 | 6 |
| GKH24K3BI | ~ (220-240)В/50Гц | 3x1,0 | 6 |
| GKH30K3B1I | | | |
| GKH36K3BI | ~ (220-240)В/50Гц | 3x1,0 | 6 |
| GKH42K3BI | ~ (220-240)В/50Гц | 3x1,0 | 6 |
| GKH48K3B1I | ~ (220-240)В/50Гц | 3x1,0 | 6 |

* Примечание – см. поз. 2 схемы п. 10.1.1–10.1.6

10.2.4 Внутренние блоки напольно-потолочного типа

| Модель блока | Параметры электропитания | Сетевой кабель питания* (пхмм ²) | Номинальный ток автоматического выключателя, А |
|--------------|--------------------------|--|--|
| GTH12K3BI | ~ (220-240)В/50Гц | 3х1,0 | 6 |
| GTH18K3BI | ~ (220-240)В/50Гц | 3х1,0 | 6 |
| GTH24K3BI | ~ (220-240)В/50Гц | 3х1,0 | 6 |
| GTH30K3B1I | | | |
| GTH36K3BI | ~ (220-240)В/50Гц | 3х1,0 | 6 |
| GTH42K3BI | ~ (220-240)В/50Гц | 3х1,0 | 6 |
| GTH48K3B1I | ~ (220-240)В/50Гц | 3х1,0 | 6 |

* *Примечание – см. поз. 2 схемы п. 10.1.1–10.1.6*

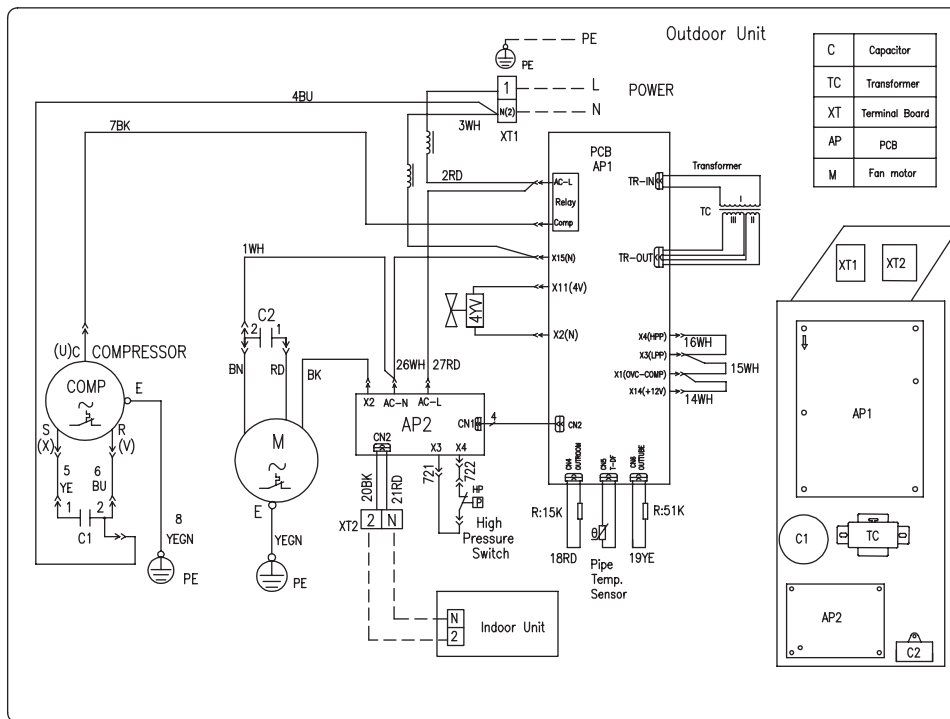
10.2.5 Ток отсечки автоматического выключателя не менее $7 I_n$, где I_n — номинальный потребляемый ток. Характеристика отключения “С”.

10.2.6 При установке дифференциального автоматического выключателя ток утечки не более 30 мА.

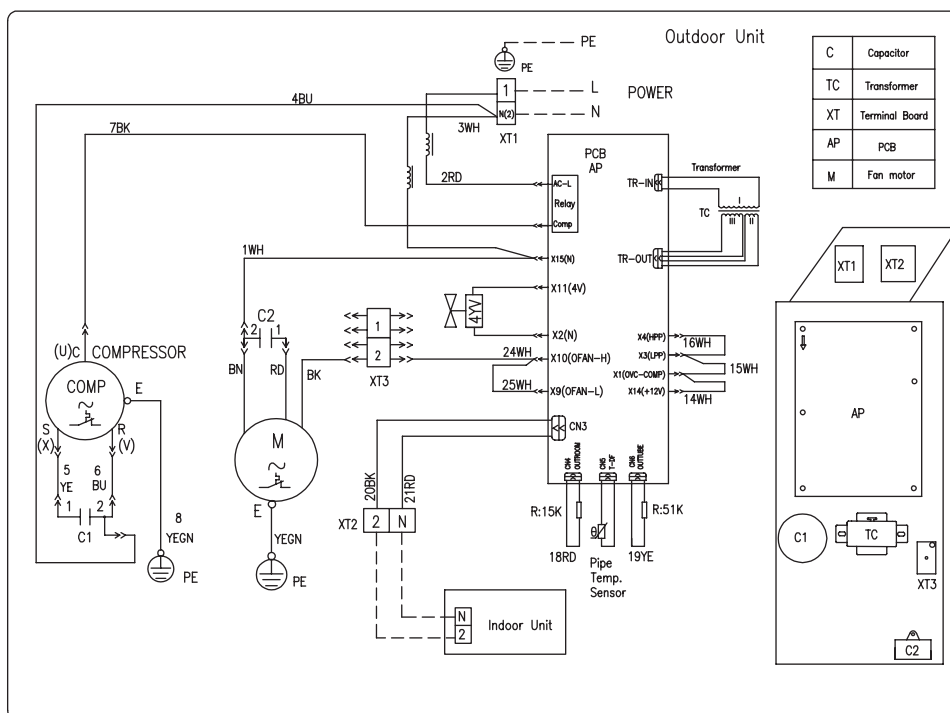
10.2.7 Допускается последовательная установка автоматического выключателя и УЗО соответствующих номиналов.

11 Схемы электрические

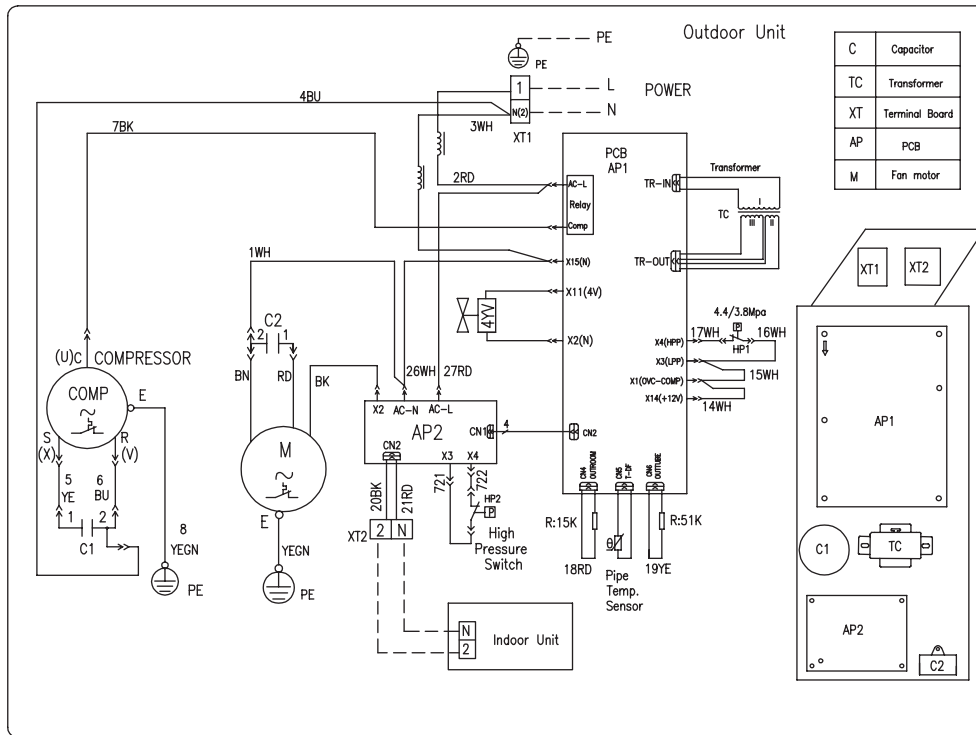
11.1 Схема электрическая общая наружного блока GUHN12NK3AO с установленным низкотемпературным комплектом



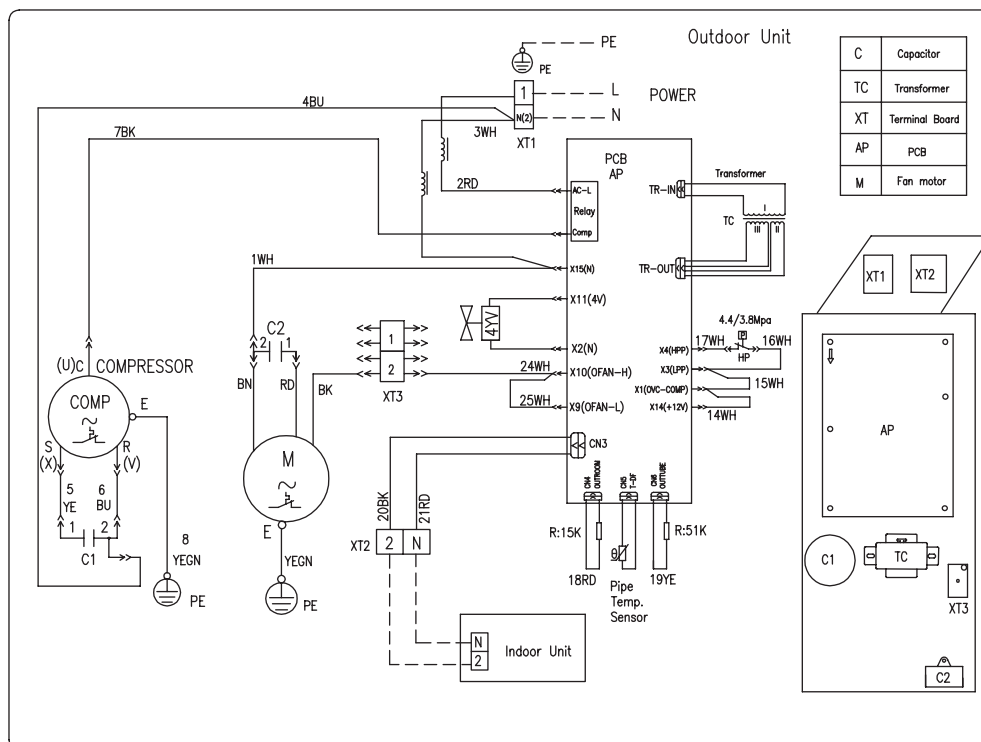
11.1.1 Схема электрическая общая наружного блока GUHN12NK3AO без низкотемпературного комплекта



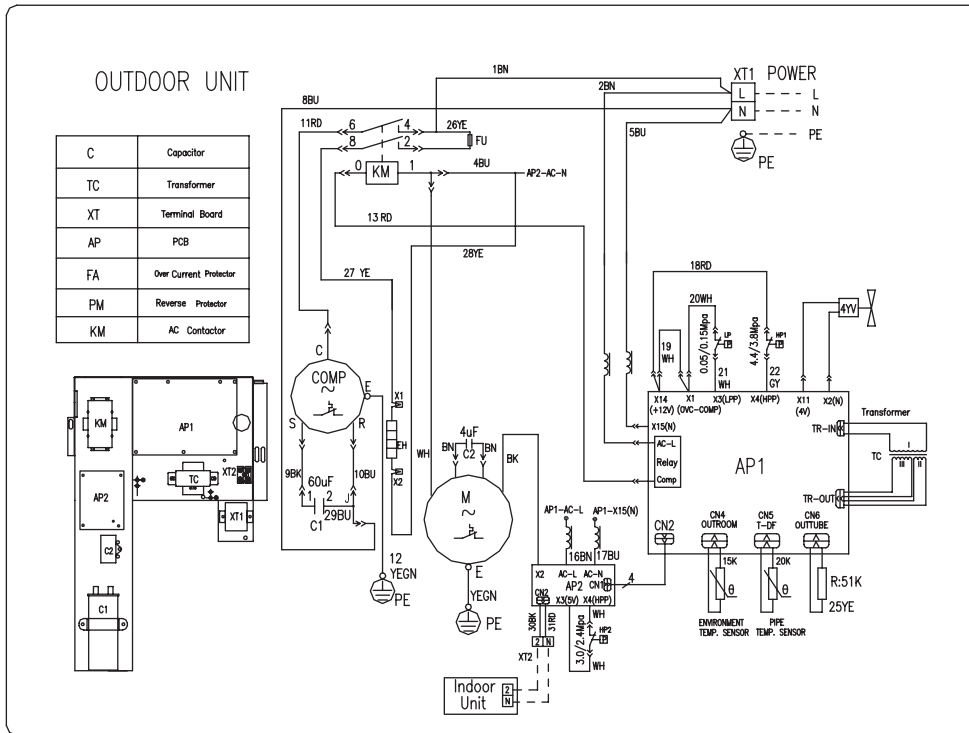
11.2 Схема электрическая общая наружного блока GUHN18NK3AO с установленным низкотемпературным комплектом



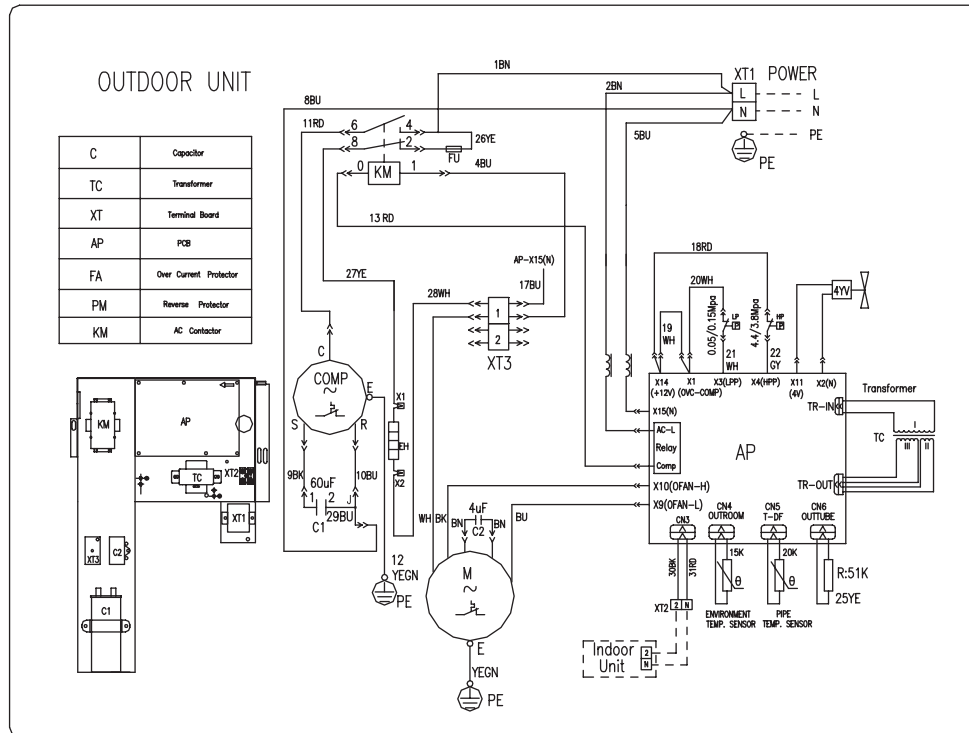
11.2.1 Схема электрическая общая наружного блока GUHN18NK3AO без низкотемпературного комплекта



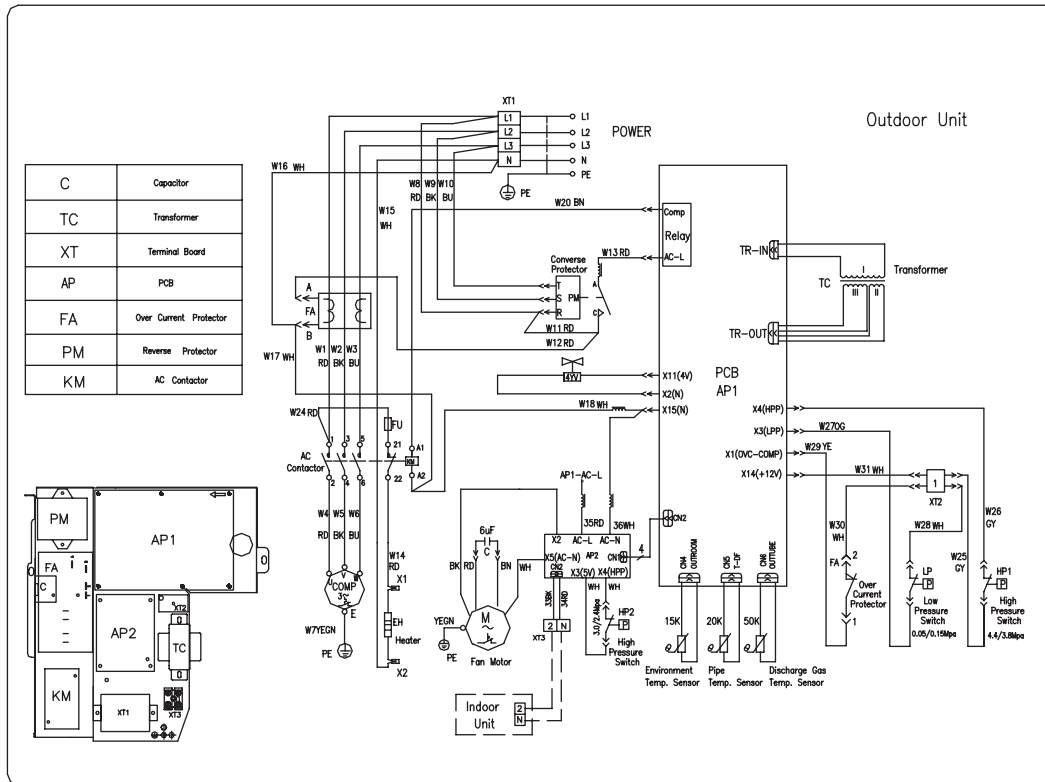
11.3 Схема электрическая общая наружного блока GUHN24NK3AO с установленным низкотемпературным комплектом



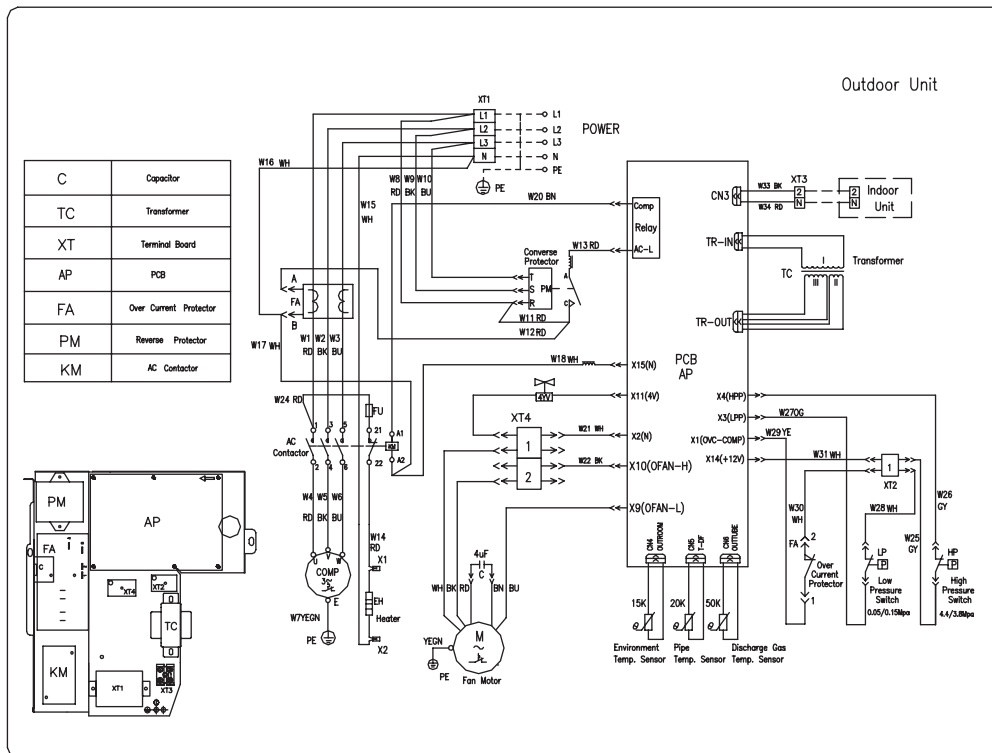
11.3.1 Схема электрическая общая наружного блока GUHN24NK3AO без низкотемпературного комплекта



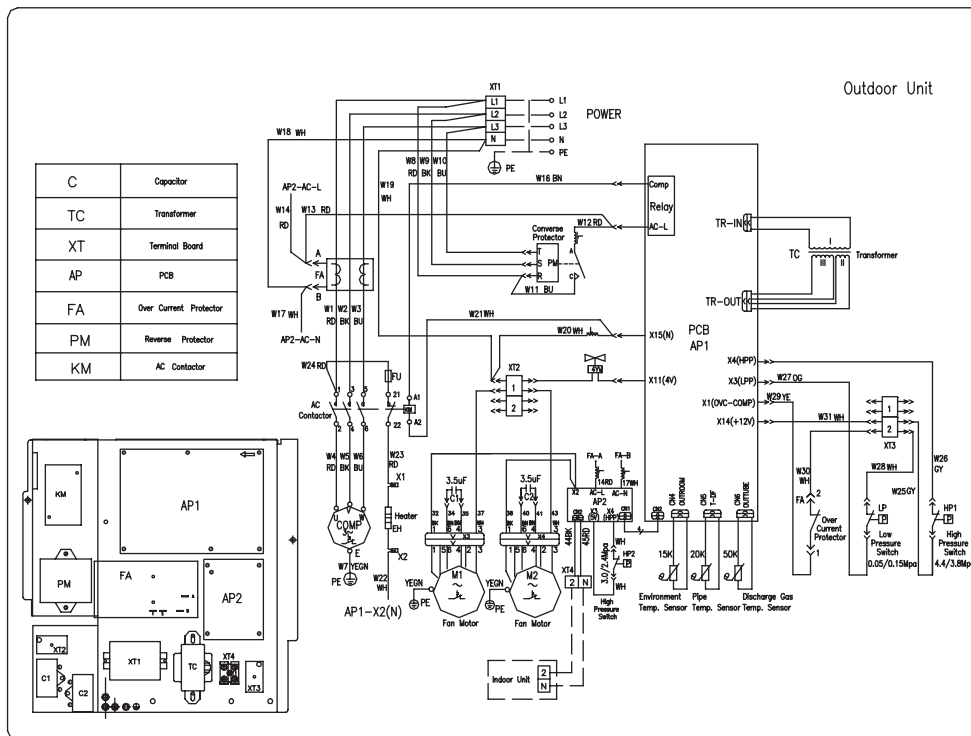
11.4 Схема электрическая общая наружного блока GUHN36NM3AO с установленным низкотемпературным комплектом



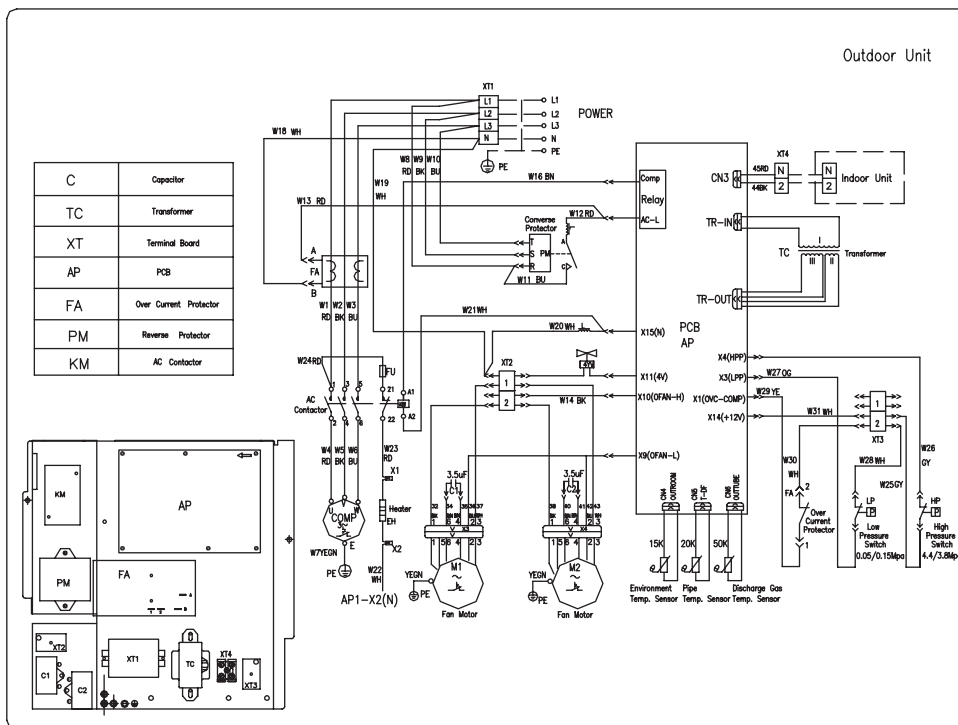
11.4.1 Схема электрическая общая наружного блока GUHN36NM3AO без низкотемпературного комплекта



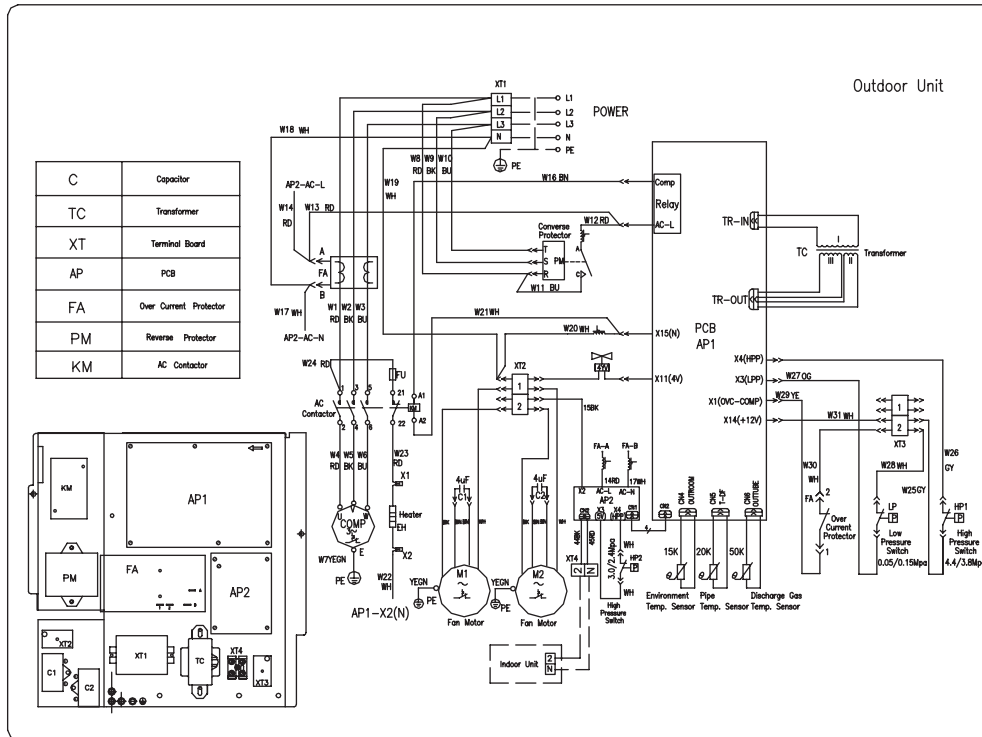
11.5 Схема электрическая общая наружного блока GUHN42NM3AO с установленным низкотемпературным комплектом



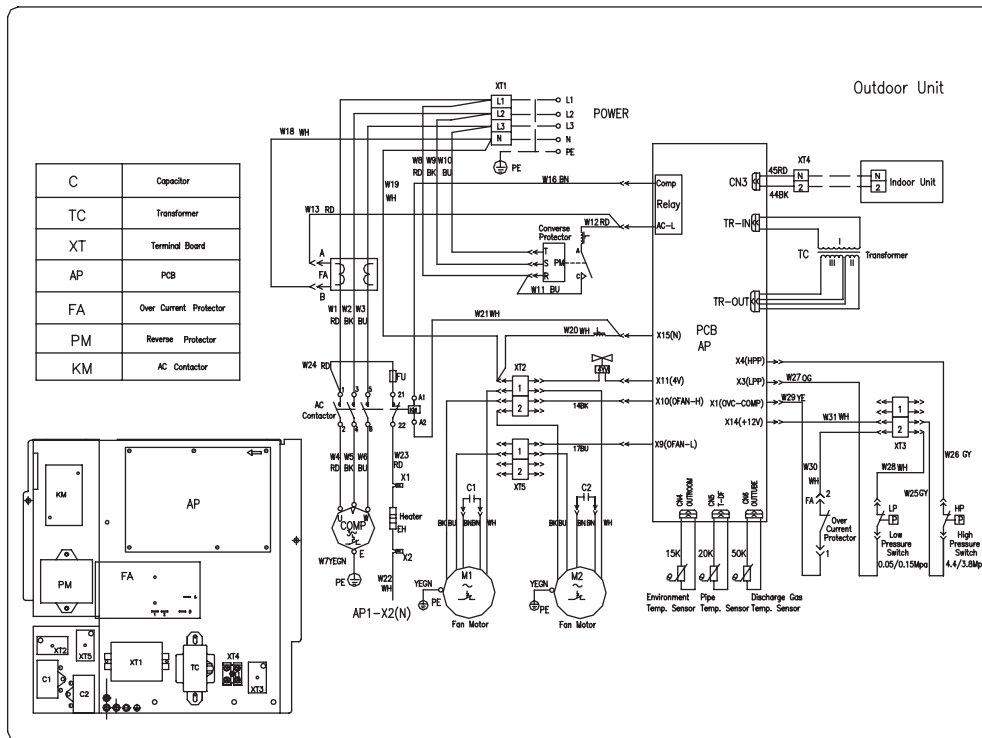
11.5.1 Схема электрическая общая наружного блока GUHN42NM3AO без низкотемпературного комплекта



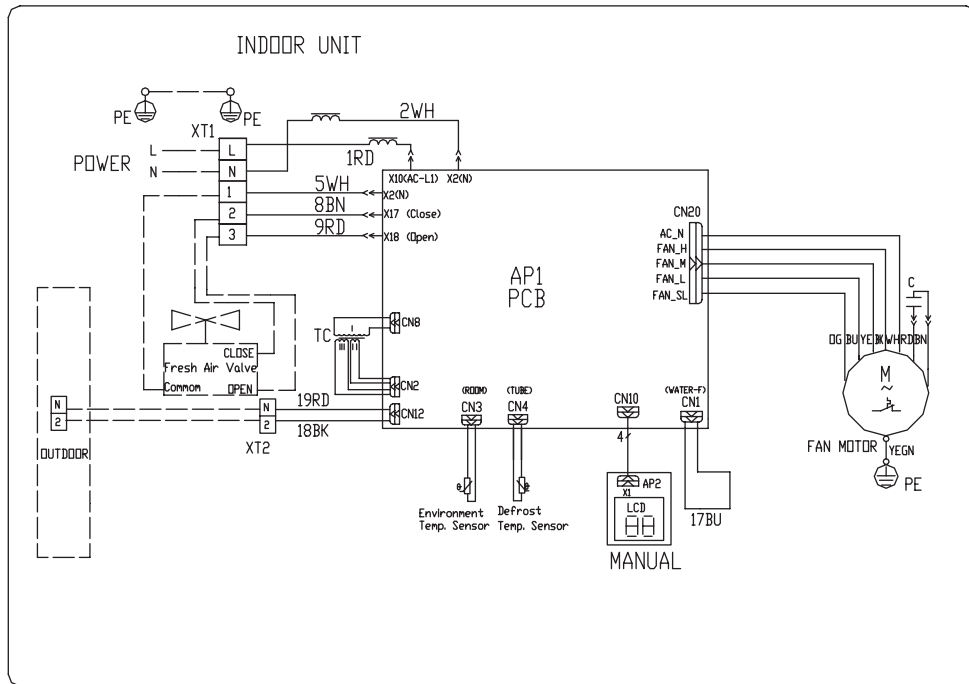
11.6 Схема электрическая общая наружного блока GUHN60NM3AO с установленным низкотемпературным комплектом



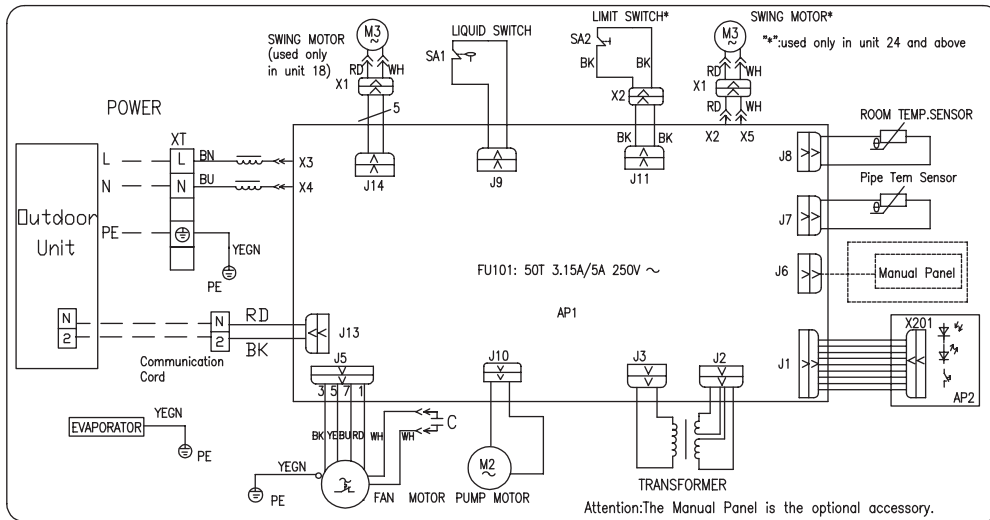
11.6.1 Схема электрическая общая наружного блока GUHN42NM3AO без низкотемпературного комплекта



11.7 Схема электрическая общая внутренних блоков канального типа



11.8 Схема электрическая общая внутренних блоков напольно-потолочного типа



11.9 Схема электрическая общая внутренних блоков кассетного типа

